

Dynapac CC1000

Rouleaux tandems pour les enrobés



Caractéristiques techniques



Poids

Poids max. en ordre de marche	1 750 kg
Poids en ordre de marche (avec ROPS)	1 685 kg
Poids sur le cylindre (AV/AR)	790 kg/895 kg



Caractéristiques de compactage

Classification SETRA/LCPC	Pv2
Force centrifuge	17 kN
Amplitude nominale	0,4 mm
Charge linéaire statique (AV/AR)	7,9/8,9 kg/cm
Fréquence de vibration	70 Hz
Capacité du réservoir d'eau	110 l



Système hydraulique

Translation	1 pompe à pistons axiaux à débit variable avec asservissement. 2 moteurs à pistons radiaux à débit constant.
Vibration	1 pompe et 1 moteur à engrenages à débit constant.
Direction	1 pompe à engrenages.
Frein de service	Hydrostatique commandé par le levier de translation.
Freins de secours	Multidisques auto-serrants sur chaque cylindre.



Moteur

Marque/Modèle	Kubota D1105-E4B T4f
Type	Diesel à Refroidissement par eau
Puissance, SAE J1995	18 kW (24 ch) @ 2 800 tr/mn
Capacité du réservoir carburant	23 l



Translation

Vitesse de travail	0-9 km/h
Oscillation (AV/AR)	±13°
Aptitude en pente théorique	40 %

Trouvez votre revendeur local sur notre site www.dynapac.fr

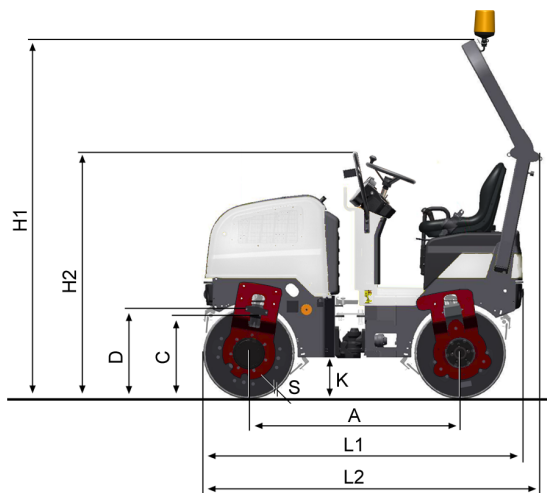
Caractéristiques modifiables sans préavis. Document non contractuel. Les matériels figurant en illustration peuvent comporter des options. Les informations ci-dessus sont données à titre indicatif et sans garantie d'aucune sorte.

Dynapac CC1000

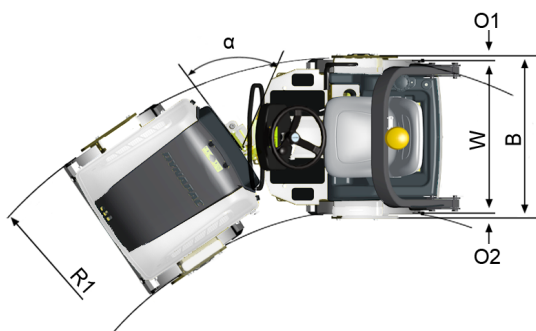
Rouleaux tandems pour les enrobés



Caractéristiques techniques



Dimensions	
A. Empattement	1 350 mm
B. Largeur hors-tout	1 070 mm
C. Garde au sol latérale	465 mm
D. Diamètre du cylindre	584 mm
H2. Hauteur sans ROPS/cab	1 585 mm
K. Garde au sol	250 mm
L1. Longueur hors-tout	2 040 mm
L2. Longueur hors-tout (ROPS)	2 095 mm
O1. Porte-à-faux droit	35 mm
O2. Porte-à-faux gauche	35 mm
R1. Rayon de braquage extérieur	2 750 mm
S. Epaisseur du cylindre	13 mm
W. Largeur du cylindre	1 000 mm
α . Angle de direction	$\pm 34^\circ$



Trouvez votre revendeur local sur notre site www.dynapac.fr

Caractéristiques modifiables sans préavis. Document non contractuel. Les matériels figurant en illustration peuvent comporter des options. Les informations ci-dessus sont données à titre indicatif et sans garantie d'aucune sorte.