



## DONNÉES TECHNIQUES

### POIDS

Poids max. en ordre de marche	3 100 kg
Poids en ordre de marche (avec ROPS)	2 315 kg
Poids sur le cylindre (AV/AR)	1 230 kg/1 085 kg

### CARACTÉRISTIQUES DE COMPACTAGE

Charge par roue	271 kg/wheel
Force centrifuge	34/29 kN
Amplitude nominale	0,5 mm
Charge linéaire statique	10,3 kg/cm
Fréquence de vibration	66/61 Hz
Capacité du réservoir d'eau	185 l
Réservoir d'émulsion	20 l

### TRANSLATION

Vitesse de travail	0-10 km/h
Oscillation (AV/AR)	±10°
Aptitude en pente théorique	65 %

### MOTEUR

Marque/Modèle	Kubota D1703-M (IIIA)
Type	Refroidi à l'eau
Puissance, SAE J1995	26 kW (35,0 ch) @ 2 800 tr/mn
Capacité réservoir carburant	45 l

### MOTEUR

Marque/Modèle	Kubota D1703-DI (T4/V)
Type	Refroidi à l'eau
Puissance, SAE J1995	18,5 kW (25 ch) @ 2 200 tr/mn

### MOTEUR

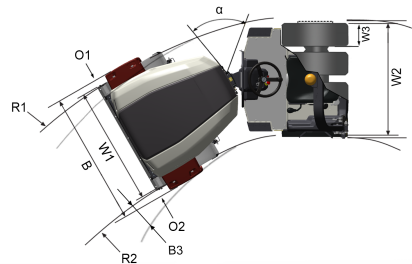
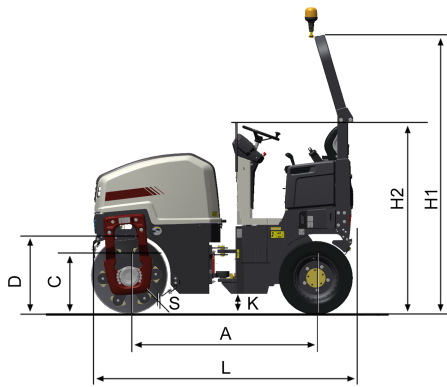
Marque/Modèle	Kubota D1803-CR (T4/V)
Type	Refroidi à l'eau
Puissance, SAE J1995	28 kW (37,5 ch) @ 2 700 tr/mn

### SYSTÈME HYDRAULIQUE

Translation	Axial piston pump with variable displacement. Radial piston motors with constant displacement.
Vibration	1 pompe et 1 moteur à engrenages à débit constant.
Direction	1 pompe à engrenages.
Frein de service	Hydrostatique commandé par le levier de translation.
Freins de secours	Failsafe multidisc brake on drum and wheels.

Retrouvez-nous localement à [www.dynapac.com](http://www.dynapac.com)

Nous nous réservons le droit de modifier les spécifications sans préavis. Les photos et les illustrations ne montrent pas toujours les versions standard des machines. Les informations ci-dessus sont une description générale seulement, toutes les informations sont fournies sans responsabilité.



## DIMENSIONS

### DIMENSIONS

A. Empattement	1 700 mm
B. Largeur hors-tout	1 340 mm
B3. Déport	50 mm
C. Garde au sol latérale	554 mm
D. Diamètre des cylindres	702 mm
H1. Hauteur avec ROPS	2 542 mm
H2. Hauteur sans ROPS/cab	1 744 mm
K. Garde au sol	180 mm
L. Longueur hors-tout	2 400 mm
O1. Porte-à-faux droit	70 mm
O2. Porte-à-faux gauche	70 mm
R1. Rayon de braquage extérieur	3 770 mm
R2. Rayon de braquage intérieur	2 570 mm
S. Epaisseur des cylindres	13 mm
W1. Largeur de compactage sans extensions de cylindre	1 200 mm
α. Angle de direction	±30°

Retrouvez-nous localement à [www.dynapac.com](http://www.dynapac.com)

Nous nous réservons le droit de modifier les spécifications sans préavis. Les photos et les illustrations ne montrent pas toujours les versions standard des machines. Les informations ci-dessus sont une description générale seulement, toutes les informations sont fournies sans responsabilité.