



DONNÉES TECHNIQUES

POIDS

Poids en ordre de marche (avec ROPS)	11 100 kg
Poids en ordre de marche (avec cabine)	11 300 kg
Poids sur le cylindre (AV/AR)	6 600/4 700 kg
Poids max. en ordre de marche	11 950 kg

DIMENSIONS

Largeur de cylindre	2 130 mm
---------------------	----------

CARACTÉRISTIQUES DE COMPACTAGE

Amplitude nominale (grande/petite)	2,0 mm/1,1 mm
Fréquence de vibration (grande/petite amplitude) SEISMIC disponible (valeurs pour le mode manuel)	30 Hz /30 Hz
Force centrifuge (grande/petite amplitude)	260 kN/150 kN
Classification SETRA/LCPC	VP2/VP1

TRANSLATION

Vitesse de travail	0 -12 km/h
Dimensions des pneus (8 ply)	23.1 x 26 TR
Aptitude en pente théorique, vers l'avant	55 %
Aptitude en pente théorique, sens inverse	55 %
Oscillation (AV/AR)	±9°
Hauteur des pieds d'ameurs	102 mm
Nombre de pieds d'ameurs	130
Surface des pieds d'ameurs	146 cm ²

MOTEUR

Marque/Modèle	Cummins QSF3.8 (IV/4final)
Type	Moteur Diesel turbo à refroidissement
Puissance, SAE J1995	89 kW (120 ch) @ 2 200 tr/mn
Capacité réservoir carburant	255 l
Capacité du réservoir DEF	20 l

MOTEUR

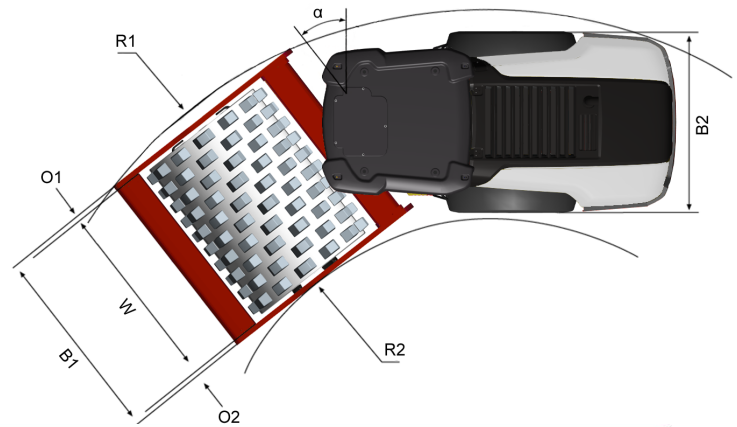
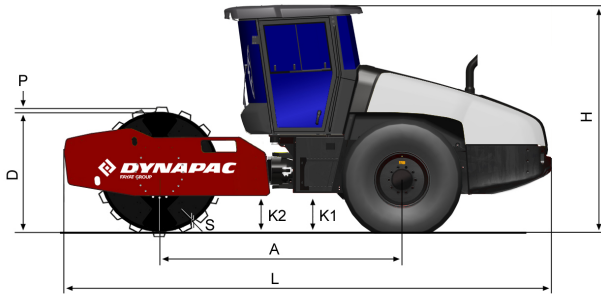
Marque/Modèle	Cummins F3.8 (V)
Type	Moteur Diesel turbo à refroidissement
Puissance, SAE J1995	100 kW (135 hp) @ 2,200 rpm

SYSTÈME HYDRAULIQUE

Translation	Hydrostatique
Vibration	Hydrostatique
Direction	Hydrostatique
Frein de service	Hydrostatique commandé par le levier de translation.
Freins de secours	Freins multidisques auto-serrants sur les roues arrière

Retrouvez-nous localement à www.dynapac.com

Nous nous réservons le droit de modifier les spécifications sans préavis. Les photos et les illustrations ne montrent pas toujours les versions standard des machines. Les informations ci-dessus sont une description générale seulement, toutes les informations sont fournies sans responsabilité.



DIMENSIONS

DIMENSIONS

A. Empattement	2 990 mm
B1. Largeur hors-tout, avant	2 300 mm
B2. Largeur hors-tout, arrière	2 130 mm
D. Diamètre des cylindres	1 490 mm
H. Hauteur avec ROPS/cab	2 970 mm
H1. Hauteur avec ROPS/cab	2 970 mm
H2. Hauteur sans ROPS/cab	2 220 mm
K1. Garde au sol	450 mm
K2. Garde au sol latérale	450 mm
L. Longueur hors-tout	5 990 mm
O1. Porte-à-faux droit	105 mm
O2. Porte-à-faux gauche	105 mm
P. Hauteur pied dameur	102 mm
R1. Rayon de braquage extérieur	5 450 mm
R2. Rayon de braquage intérieur	3 300 mm
S. Epaisseur des cylindres	20 mm
W. Largeur	2 130 mm
α. Angle de direction	±38°

EQUIPEMENT OPTIONNEL

Climatisation /Climatisation automatique (ACC) (En option)

- Contient des gaz à effet de serre fluorés.
- Désignation du liquide de refroidissement : HFC-134a
- Poids du liquide de refroidissement lorsqu'il est plein : 1,35 kg
- Équivalent CO₂ : 1,930 ton
- PRP: 1430

Retrouvez-nous localement à www.dynapac.com

Nous nous réservons le droit de modifier les spécifications sans préavis. Les photos et les illustrations ne montrent pas toujours les versions standard des machines. Les informations ci-dessus sont une description générale seulement, toutes les informations sont fournies sans responsabilité.