



- Poste opérateur coulissant et rotatif 180° ou complet
- Ecran tactile intégré au siège
- 4-3-2 système d'arrosage complet
- Déport latéral optionnel de 520mm



## DONNÉES TECHNIQUES

### POIDS

Poids max. en ordre de marche	14 890 kg
Poids en ordre de marche (avec ROPS)	11 800 kg
Poids sur le cylindre (AV/AR)	5 900 kg/5 900 kg

### CARACTÉRISTIQUES DE COMPACTAGE

Force centrifuge (grande/petite amplitude)	144 kN/93 kN
Amplitude nominale (grande/petite)	0.8 mm /0.3 mm
Charge linéaire statique (AV/AR)	30.3 kg/cm /30.3 kg/cm
Fréquence de vibration (grande/petite amplitude)	51 Hz/67 Hz
Capacité du réservoir d'eau	850 litres /(1.050 litres avec réservoir opt.)
Capacité du réservoir d'eau, avec déport	860 liters

### CARACTÉRISTIQUES DE COMPACTAGE (CE)

Classification SETRA/LCPC	VT2/VT0
Force centrifuge (grande/petite amplitude)	106 kN/68 kN
Fréquence de vibration (grande/petite amplitude)	44 Hz/58 Hz

### TRACTION

Vitesse de travail	0-12 km/h
Oscillation (AV/AR)	±7°
Aptitude en pente théorique	34 %

### MOTEUR

Marque/Modèle	Cummins F3.8 V
Type	Moteur Diesel turbo à refroidissement par eau
Puissance, SAE J1995	100 kW (135 ch) @ 2 200 tr/mn
Capacité réservoir carburant	180 l
Capacité du réservoir DEF	15 l

### MOTEUR

Marque/Modèle	Cummins QSF3.8 IV/T4f
Type	Moteur Diesel turbo à refroidissement par eau
Puissance, SAE J1995	97 kW (130 hp) @ 2200 rpm

### MOTEUR

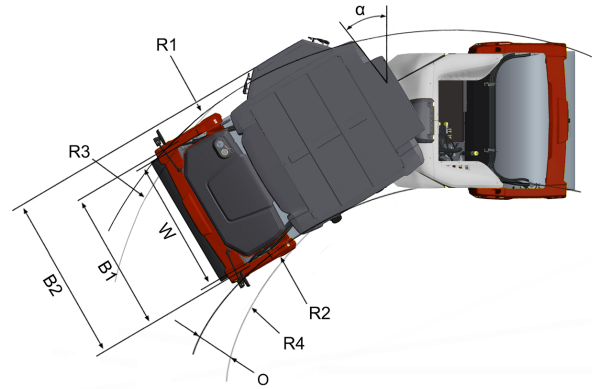
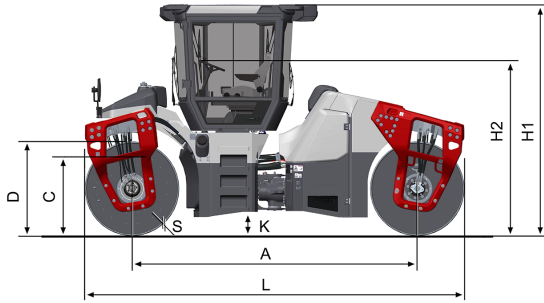
Marque/Modèle	Cummins QSF 3.8 IIIA/T3
Type	Moteur Diesel turbo à refroidissement par eau
Puissance, SAE J1995	104 kW (140 ch) @ 2 200 tr/mn

### SYSTÈME HYDRAULIQUE

Direction	1 pompe à engrenages.
Frein de service	Hydrostatique commandé par le levier de translation.
Freins de secours	Multidisques auto-serrants sur chaque cylindre.

Trouvez votre revendeur local sur notre site [www.dynapac.fr](http://www.dynapac.fr)

Caractéristiques modifiables sans préavis. Document non contractuel. Les matériels figurant en illustration peuvent comporter des options. Les informations ci-dessus sont données à titre indicatif et sans garantie d'aucune sorte.



## DIMENSIONS

### DIMENSIONS

A. Empattement	3760 mm
B1. Largeur hors-tout, avant	2180 mm
B2. Largeur, avec cabine	2410 mm
C. Garde au sol latérale	815 mm
D. Diamètre des cylindres	1300 mm
H. Hauteur avec ROPS/cab	2990 mm
K. Garde au sol	310 mm
L. Longueur hors-tout	5060 mm
O. Déport	520 mm
R1. Rayon de braquage extérieur	7410 mm
R2. Rayon de braquage intérieur	5460 mm
R3. Rayon de braquage extérieur, avec déport latéral	5580 mm
R4. Rayon de braquage intérieur, avec déport latéral	3630 mm
S. Épaisseur des cylindres	20 mm
W. Largeur	1950 mm
$\alpha$ . Angle de direction	$\pm 32^\circ$

### EQUIPEMENT OPTIONNEL

#### Climatisation /Climatisation automatique (ACC) (En option)

- Contient des gaz à effet de serre fluorés.
- Désignation du liquide de refroidissement : HFC-134a
- Poids du liquide de refroidissement lorsqu'il est plein : 1,6 kg
- Équivalent CO<sub>2</sub> : 2,288 ton
- PRP: 1430

Trouvez votre revendeur local sur notre site [www.dynapac.fr](http://www.dynapac.fr)

Caractéristiques modifiables sans préavis. Document non contractuel. Les matériels figurant en illustration peuvent comporter des options. Les informations ci-dessus sont données à titre indicatif et sans garantie d'aucune sorte.