



- Poste opérateur coulissant et rotatif complet
- Ecran tactile intégré au siège
- 4-3-2 système d'arrosage complet
- Décalage du pivot jusqu'à 1,2 mètre



DONNÉES TECHNIQUES

POIDS

Poids max. en ordre de marche	10 800 kg
Poids en ordre de marche (CECE)	8 300 kg
Poids sur le cylindre (AV/AR)	4 150 kg/4 150 kg

CARACTÉRISTIQUES DE COMPACTAGE

Fûts fendus	Oui
Classification SETRA/LCPC	VT1/VT0
Force centrifuge (grande/petite amplitude)	72 kN/53 kN
Amplitude nominale (grande/petite)	0,6 mm/0,3 mm
Charge linéaire statique (AV/AR)	27,7/27,7 kg/cm
Fréquence de vibration (grande/petite amplitude)	44 Hz/53 Hz
Capacité du réservoir d'eau	770 l

TRACTION

Vitesse de travail	0-12 km/h
Oscillation (AV/AR)	±6°
Aptitude en pente théorique	41 %

MOTEUR

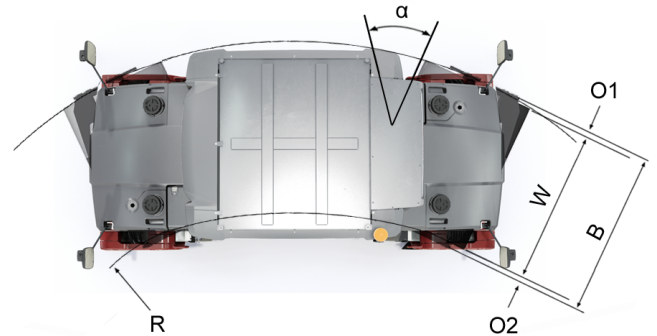
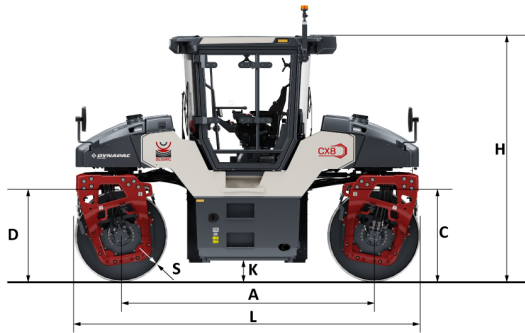
Marque/Modèle	Deutz TD 3.6 Stage V/T4f
Type	Moteur Diesel turbo à refroidissement par eau
Puissance, SAE J1995	55 kW (74,0 ch) @ 2 200 tr/mn
Capacité réservoir carburant	105 l

SYSTÈME HYDRAULIQUE

Translation	Pompe à pistons axiaux à débit variable. 4 moteurs à pistons radiale à débit variable.
Vibration	2 pompes à pistons axiaux à débit variable. 2 moteurs à pistons axiaux à débit constant.
Direction	1 pompe à engrenages.
Frein de service	Hydrostatique commandé par le levier de translation.
Freins de secours	Multidisques auto-serrants sur chaque cylindre.

Trouvez votre revendeur local sur notre site www.dynapac.fr

Caractéristiques modifiables sans préavis. Document non contractuel. Les matériels figurant en illustration peuvent comporter des options. Les informations ci-dessus sont données à titre indicatif et sans garantie d'aucune sorte.



DIMENSIONS

DIMENSIONS

A. Empattement	2 870 mm
B. Largeur hors-tout	1 620 mm
C. Garde au sol latérale	580 mm
D. Diamètre des cylindres	1 120 mm
H. Hauteur avec ROPS/cab	2 990 mm
K. Garde au sol	270 mm
L. Longueur hors-tout	3 990 mm
O. Déport	1200 mm
O1. Porte-à-faux droit	85 mm
O2. Porte-à-faux gauche	85 mm
R. Rayon de braquage intérieur	2650 mm
S. Epaisseur des cylindres	18 mm
W. Largeur	1 500 mm
α. Angle de direction	chaque tambour ±25°

EQUIPEMENT OPTIONNEL

Climatisation /Climatisation automatique (ACC) (En option)

- Contient des gaz à effet de serre fluorés.
- Désignation du liquide de refroidissement : HFC-134a
- Poids du liquide de refroidissement lorsqu'il est plein : 1,35 kg
- Équivalent CO₂ : 1,930 ton
- PRP: 1430

Trouvez votre revendeur local sur notre site www.dynapac.fr

Caractéristiques modifiables sans préavis. Document non contractuel. Les matériels figurant en illustration peuvent comporter des options. Les informations ci-dessus sont données à titre indicatif et sans garantie d'aucune sorte.