

Power Swivel 9 tonnes

Charge utile max.	9000 kg
Capacité nominale	4250 litres
Vitesse maximale	24,3 km/h

MACH 2297

POWERSHIFT



Caractéristiques et avantages

Le dumper Thwaites Power Swivel 9 tonnes, conforme Stage V, est conçu dans l'intérêt des clients et des entrepreneurs.

La benne pivotante Power Swivel, qui peut pivoter à 90° vers la gauche et vers la droite, confère à l'opérateur une plus grande maîtrise et contribue à réduire les risques sur les chantiers.

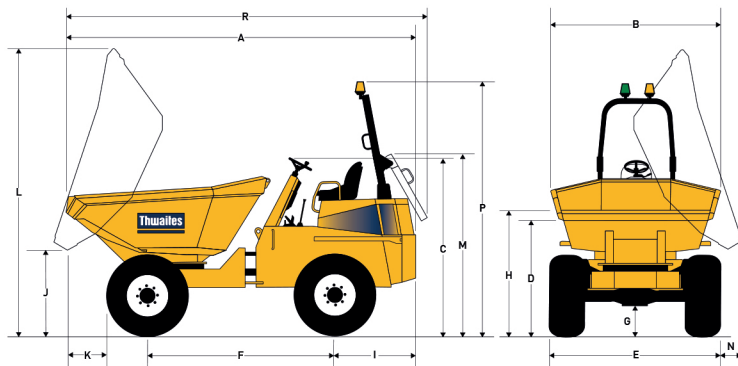
Équipé d'un moteur turbo diesel Deutz de 3,6 litres doté d'un filtre à particules pour la conformité avec la réglementation UE sur les émissions Stage-V, cet engin fournit 55,4 kW de puissance maximale et 405 Nm de couple.

Un frein à main à serrage par ressort et desserrage hydraulique (SAHR), un écran de 5 pouces offrant une visibilité à 150° autour de l'engin, des marches haute visibilité et des feux de route à LED avec feux diurnes intégrés sont montés de série.

Simple et facile d'utilisation.



	(mm)		(mm)
A	5047	I	1256
B	2435	J	1134
C	2540	K	1131
D	1820	L	4000
E	2440	M	2630
F	2660	N	378
G	447	P	3610
H	2002	R	5425



Thwaites