

Volvo Construction Equipment  
Building Tomorrow



# SD75B, SD115B, SD135B, SD160B

Compacteurs monobille Volvo 7,1 - 16,5 t 55 - 123 kW



# Performances et polyvalence

Les compacteurs monobille Volvo Série B sont dotés des technologies les plus modernes. La régulation automatique du moteur et les fonctions automatisées de la bille assurent une facilité d'utilisation sans égale. Nos compacteurs savent s'adapter à vos applications et vos chantiers de sorte à offrir des performances et une polyvalence maximales en toutes conditions.

## Choix de la fréquence et de l'amplitude

La fréquence de vibration se règle à volonté depuis la console de commande afin d'adapter les performances de la machine aux exigences du chantier et à la nature du sol. L'équipement standard comprend deux fréquences de vibration. Pour une plus grande polyvalence, nous proposons en option cinq fréquences de vibration. L'opérateur a également le choix entre grande et petite amplitude.

## Motorisation

Pour les marchés sur lesquels les gazoles avec une teneur en soufre ultra faible ne sont pas disponibles, les SD115B-SD160B peuvent être équipés d'un moteur Phase IIIA en option. Pour les marchés où le carburant diesel à très basse teneur en soufre est la règle, ces compacteurs peuvent être équipés d'un moteur Etape V.



## Une polyvalence maximale

Ces machines sont proposées en trois configurations différentes et peuvent être équipées d'une bille lisse ou d'une bille à pieds de mouton. Un compacteur à bille lisse peut en outre être rapidement transformé en compacteur à pieds de mouton grâce à une coque à pieds de mouton amovible à boulonner. Le jeu de coquilles à pieds de mouton permet à la machine de travailler dans différentes applications et cela augmente la polyvalence.

## Une bille encore plus performante

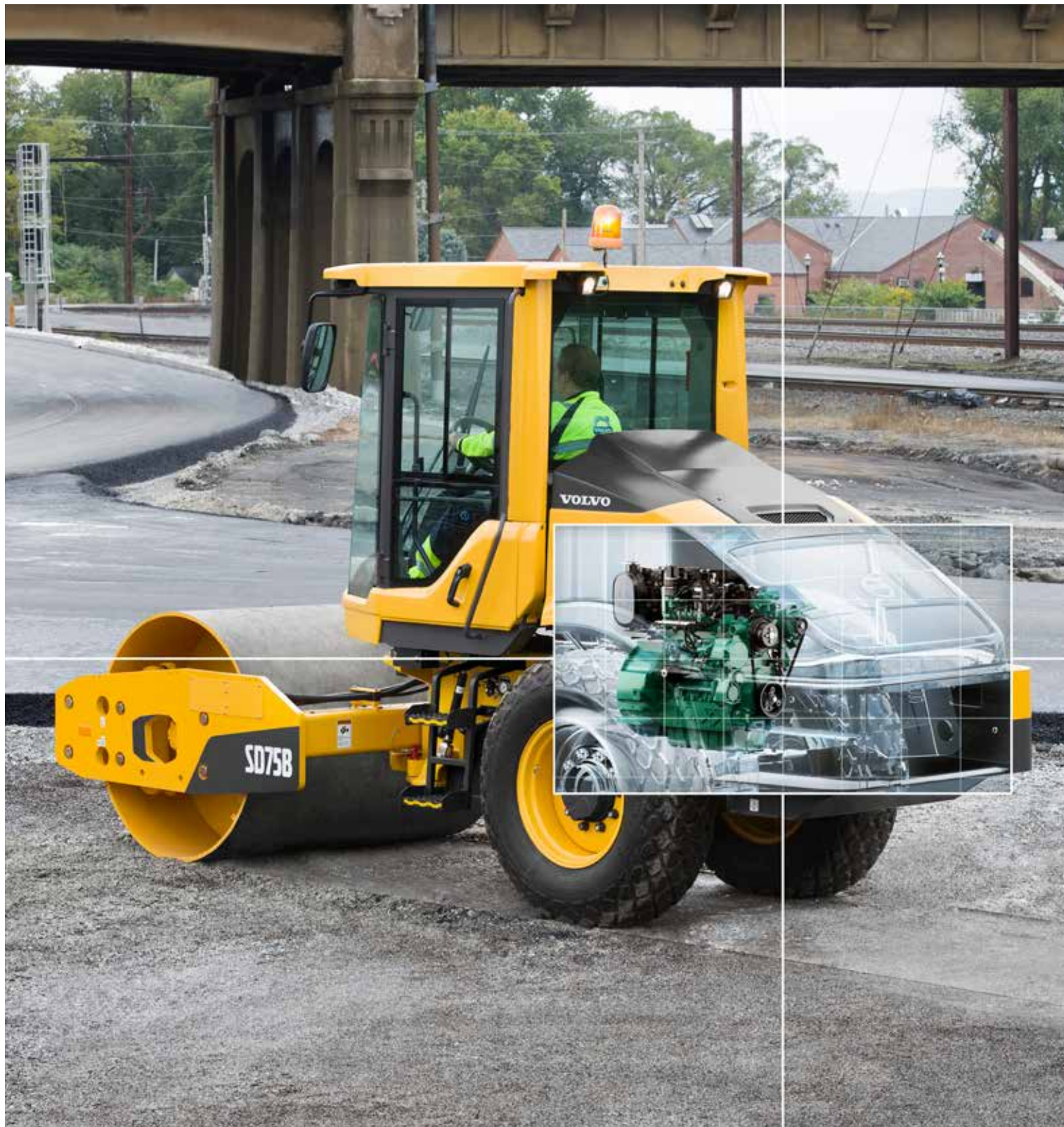
Volvo équipe ses compacteurs d'un système sophistiqué de commande de la bille qui offre plusieurs fréquences, une grande et une petite amplitude, et une force centrifuge optimisée. Il permet d'adapter précisément les performances de compactage aux exigences du chantier. Il suffit de basculer un contacteur pour choisir la petite ou la grande amplitude et adapter ainsi la force dynamique de la bille au matériau et à l'épaisseur de la couche à compacter. Le démarrage automatique de la vibration contribue également à accroître la productivité et la facilité d'utilisation de la machine.





# VERSION TRACTION MAX.

Le système de propulsion Volvo assure une force de traction et une capacité de franchissement exceptionnelles dans les conditions difficiles. Pour les applications particulièrement exigeantes, Volvo propose une version Traction Max. qui développe encore plus de couple et permet de franchir les pentes les plus abruptes. Cette version inclut la vibration à 5 fréquences, ce qui en fait une machine particulièrement productive.



# MOTEUR VOLVO

Les moteurs Volvo Etape V développent un couple élevé à bas régime. Ils se distinguent par des performances supérieures et une consommation de carburant réduite. Ils ont été spécialement conçus pour des émissions polluantes minimales et un rendement énergétique accru sans faire de compromis en matière de puissance. Un moteur Etape III phase A est disponible en option.

# Plus de puissance, moins de consommation

Les moteurs Volvo Etape V ont été parfaitement optimisés pour développer un couple élevé à bas régime et combiner performances supérieures avec consommation de carburant réduite. Ces moteurs sont spécialement conçus pour un rendement énergétique accru, une disponibilité maximale et un coût d'exploitation réduit.

## Un système de refroidissement plus efficace

Le ventilateur hydraulique à régime variable ne consomme de la puissance qu'en fonction des besoins de refroidissement. Il produit moins de bruit, améliore le confort de l'opérateur et contribue à réduire le coût d'exploitation global de la machine.



## Mode ECO

Le mode ECO fait désormais partie de l'équipement standard. Il s'active par défaut au démarrage de la machine. Il ajuste le régime moteur en fonction des besoins de l'application et permet d'obtenir jusqu'à 40 % d'économie de carburant.

*\* Non disponible pour les modèles SD75B et SD160B*

## Régénération passive

Notre nouveau système de régénération passive fonctionne de manière simple et continue. Le nettoyage des filtres est automatique pendant le fonctionnement, sans aucune intervention du conducteur ni aucune dégradation des performances.

*\* Ne concerne pas le moteur Etape III phase A.*



## Conception des excentriques

Le système d'excentriques a été optimisé de sorte à consommer moins de puissance tout en développant des performances supérieures. Il adapte les performances de vibration aux exigences de l'application et offre des accélérations plus réactives à pression inférieure pour améliorer le rendement énergétique.



# Un concentré de performances

## SYSTÈME COMPACT ASSIST

Le système Compact Assist (option) offre une efficacité accrue en évitant les passes inutiles et en identifiant les zones qui n'ont pas atteint la densité cible.

### Mode ECO

Le mode ECO fait désormais partie de l'équipement standard. Il s'active par défaut au démarrage de la machine. Il ajuste le régime moteur en fonction des besoins de l'application.

### Performances de la bille

Volvo équipe ses compacteurs d'un système sophistiqué de commande de la bille qui offre plusieurs fréquences, une grande et une petite amplitude, et une force centrifuge optimisée.

### Une construction robuste

La bille renforcée, l'articulation centrale et les composants du châssis avant ont été conçus et fabriqués pour une longévité maximale.

### Choix de la fréquence et de l'amplitude

La fréquence de vibration se règle à volonté depuis la console de commande en fonction des conditions de travail et de la nature du sol.

## DES COMPOSANTS DE HAUTE QUALITÉ

Nos compacteurs se distinguent par leur conception simple et efficace, leurs composants de haute qualité et l'acheminement soigneusement étudié de leurs flexibles et faisceaux électriques.





## MOTEUR VOLVO

Les moteurs Volvo Etape V ont été parfaitement optimisés pour développer un couple élevé à bas régime et combiner performances supérieures avec consommation de carburant réduite.

### Régénération passive automatique

Le filtre à particules se nettoie au fur et à mesure en cours d'utilisation sans intervention de la part de l'opérateur et sans affecter les performances de la machine.

*\* Ne concerne pas le moteur Etape III phase A.*

### Facilité d'entretien

Le capot moteur à relevage électrique s'ouvre en grand pour offrir un accès dégagé à hauteur d'homme à l'ensemble du compartiment moteur.

### CareTrack

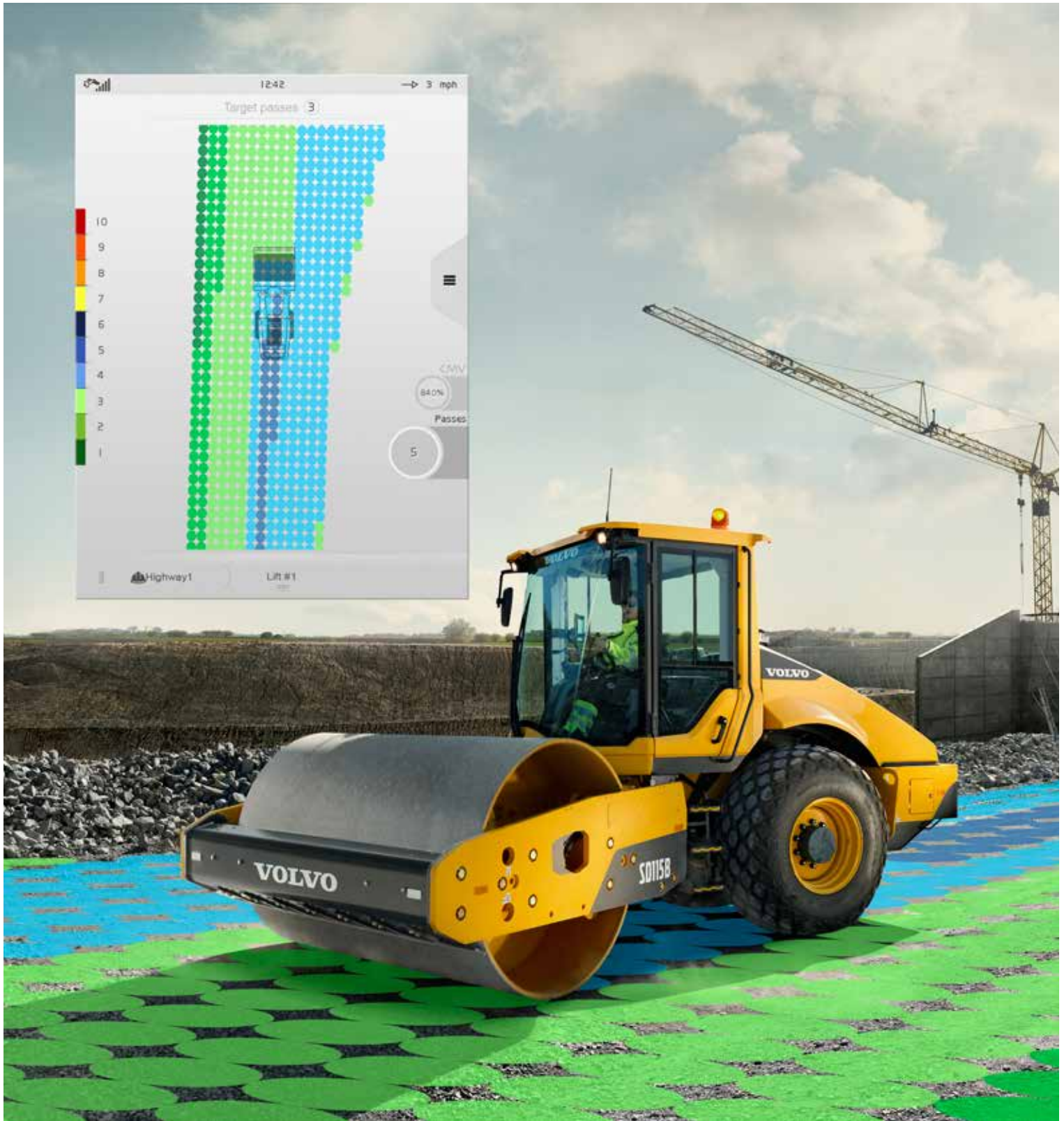
CareTrack vous fournit des rapports d'utilisation, des avertissements d'entretien, les heures de fonctionnement et la localisation de votre machine afin que vous puissiez gérer sa maintenance de manière plus efficace.

## VERSION TRACTION MAX.

Le système de propulsion Volvo assure une force de traction et une capacité de franchissement exceptionnelles dans les conditions difficiles. Pour les applications particulièrement exigeantes, Volvo propose une version Traction Max.

### Compteur d'impacts et indicateur de compaction

Intégré à l'écran d'affichage, le compteur d'impacts permet de s'assurer que la vitesse de déplacement est adaptée à la densité de compaction recherchée. L'indicateur de compaction affiche l'indice moyen de compaction (CMV), une estimation de la densité du sol.



# SYSTÈME COMPACT ASSIST

Compact Assist pour sols peut afficher le relevé des passes en même temps que l'indice moyen de compaction (CMV), une estimation de la densité du sol. Cette option accroît l'efficacité de compaction en évitant les passes inutiles et en identifiant les zones qui n'ont pas atteint la densité cible.



# Confort et maîtrise

Prenez place dans la cabine Volvo et découvrez un poste de travail hautement productif : excellente insonorisation, confort de première classe et commandes à l'ergonomie parfaitement aboutie. Sécurité, espace intérieur généreux et visibilité panoramique exceptionnelle : avec un compacteur Volvo, les opérateurs travaillent sans fatigue et de manière plus efficace.

## Siège entièrement réglable

Pour un confort et une sécurité accrus, le siège entièrement réglable peut pivoter et coulisser de sorte que l'opérateur dispose toujours d'un champ de vision maximal vers l'avant comme vers l'arrière.



## Système de chauffage / ventilation / climatisation

Grâce au puissant système de chauffage / ventilation / climatisation Volvo, l'opérateur bénéficie d'une température agréable dans la cabine en toutes saisons. La ventilation à haut débit maintient une pression positive qui empêche la poussière de pénétrer dans la cabine.



## Ecran d'affichage

Le nouvel écran d'affichage interactif couleur présente toutes les données opérationnelles de la machine et des informations de diagnostic. Il permet d'effectuer la plupart des contrôles quotidiens depuis la cabine. Clair et facilement lisible, même en plein soleil, il affiche également les échéances d'entretien et les paramètres d'utilisation de la machine. Toutes ses fonctions sont accessibles par des touches regroupées de manière simple et logique dans le clavier multifonction placé sous la main de l'opérateur, sur la console latérale.



## Compteur d'impacts et indicateur de compaction

Intégré à l'écran d'affichage, le compteur d'impacts aide l'opérateur à maintenir la vitesse de déplacement optimale qui permettra d'obtenir la densité de compaction recherchée ainsi qu'une finition lisse et uniforme. L'indicateur de compaction affiche l'indice moyen de compaction (CMV), une estimation de la densité du sol. Il permet à l'opérateur de s'assurer qu'il a bien atteint la densité cible.

# Fiables et robustes

Volvo Construction Equipment produit les compacteurs les plus robustes et les plus durables du marché. Les compacteurs Volvo Série B se distinguent par une facilité d'entretien qui garantit gain de temps et disponibilité maximale.

## Accès facile pour l'entretien

La cabine basculante est incluse dans l'équipement standard. Elle facilite l'accès à tous les composants hydrauliques. Le capot moteur à relevage électrique s'ouvre en grand pour offrir un accès dégagé à hauteur d'homme à l'ensemble du compartiment moteur. Les contrôles et les entretiens s'effectuent rapidement et facilement – ce qui améliore autant la productivité que la fiabilité.



## Un système électrique / électronique protégé

Les composants électriques et électroniques ont été regroupés dans la cabine et montés sur la cloison arrière, à l'abri de la poussière et de l'humidité. Tous les fusibles sont regroupés dans un boîtier à fusibles étanche et facilement accessible.

## CareTrack

CareTrack est un système de surveillance télématique spécialement conçu pour les machines Volvo Construction Equipment. Surveillez votre machine et recevez des rapports d'utilisation, des avertissements d'entretien et des informations telles que le niveau de carburant, les heures de fonctionnement et la localisation géographique de la machine pour organiser votre maintenance de manière plus efficace. Assurez-vous que votre machine est correctement utilisée et planifiez vos entretiens de sorte à intervenir avant que des problèmes ne se manifestent.



## Des machines faites pour durer

La bille renforcée, l'articulation centrale et les composants du châssis avant ont été conçus et fabriqués pour une longévité maximale. La coque de la bille est fabriquée en acier de forte épaisseur pour combiner performances et longévité. Les châssis avant et arrière sont construits en acier à haute résistance et assemblés par soudage robotisé afin d'obtenir des structures d'une résistance exemplaire.





# DES COMPOSANTS DE HAUTE QUALITÉ

Nos compacteurs se distinguent par leur conception simple et efficace, leurs composants de haute qualité et l'acheminement soigneusement étudié de leurs flexibles et faisceaux électriques. Le moteur, le système hydraulique et les composants électroniques travaillent en parfaite harmonie de sorte à délivrer des performances maximales tout en allongeant la durée de vie de la machine.

# Caractéristiques techniques

Modèles Etape III phase A		SD115B		SD135B		SD160B	
Type de bille		Lisse	A pieds de mouton	Lisse	A pieds de mouton	Lisse	A pieds de mouton
<b>Poids de la machine (cabine et racleur intérieur inclus)</b>							
Poids opérationnel (CECE)	kg	11 315	11 475	12 175	12 875	16 382	17 085
Poids statique à la bille	kg	6 000	6 160	6 860	7 560	10 802	11 505
Poids statique aux pneus	kg	5 315	5 315	5 315	5 315	5 580	5 580
Poids de transport	kg	11 083	11 243	11 943	12 643	16 150	16 853
<b>Bille</b>							
Largeur	mm	2 134	2 134	2 134	2 134	2 134	2 134
Diamètre	mm	1 500	1 295	1 510	1 510	1 510	1 510
Épaisseur de la coque	mm	25	25	30	30	30	30
Diamètre aux pieds de mouton	mm	-	1 549	-	1 764	-	1 764
Nombre de	pieds de mouton	-	112	-	120	-	120
Hauteur des pieds de mouton	mm	-	127	-	127	-	127
Surface de contact des pieds de mouton	cm <sup>2</sup>	-	135,3	-	135,3	-	135,3
<b>Vibration</b>							
Fréquence	Hz	30,8 / 33,8	30,8 / 33,8	30,8 / 33,8	30,8 / 33,9	23,3 - 31,3 (5 fréquences)	23,3 - 31,3 (5 fréquences)
Option 5 fréquences (grande amplitude)	Hz	23,3 - 30,8	23,3 - 30,8	23,3 - 30,8	23,3 - 30,8	-	-
Force centrifuge	Grande amplitude	kN	258	258	281	281	291
	Petite amplitude	kN	242	242	249	249	249
Amplitude nominale	Grande amplitude	mm	1,92	1,82	1,87	1,6	1,86
	Petite amplitude	mm	1,5	1,42	1,38	1,17	1,37
<b>Propulsion</b>							
Type	Hydrostatique						
Pneumatiques	23.1-26 R3 8PR TT	23.1-26 R1 8PR TL	23.1-26 R3 8PR TT	23.1-26 R1 8PR TL	23.1-26 R3 8PR TT	23.1-26 R1 8PR TL	
Entraînement de la bille	Réducteur planétaire						
<b>Vitesse de pointe</b>							
Gamme rapide	km/h	0 - 8,8	0 - 9,0	0 - 8,8	0 - 9,5	0 - 11,5	0 - 12,5
Gamme lente	km/h	0 - 4,2	0 - 4,2	0 - 4,2	0 - 4,7	0 - 4,5	0 - 4,8
<b>Moteur en option</b>							
Marque / Modèle	Volvo D5E UN R96 I (Similaire à Phase IIIA/Tier 3)						
Type	4 cylindres, turbocompressé						
Puissance nominale à 2 000 tr/min	kW	123					
<b>Système électrique</b>							
Tension (masse négative)	V	24					
Alternateur	Ah	80					
Batteries	CCA	2 x 1 000					
<b>Freins</b>							
Frein de service	Hydrostatique						
Frein de stationnement / secondaire	Application par ressorts sur la bille et l'essieu arrière, libération hydraulique						
<b>Divers</b>							
Angle d'articulation	°	+/- 35					
Angle d'oscillation	°	+/- 12					
Rayon de braquage intérieur	mm	3 800					
Réservoir de carburant	L	251					
Huile hydraulique	L	75					
<b>Niveau de bruit extérieur garanti</b>							
Niveau sonore poste opérateur, selon ISO 11203:2009	L <sub>pA</sub> dB	75 (cabine) - 87 (canopy)				79 (cabine)	
Niveau sonore extérieur, selon la Directive 2000/14/CE	L <sub>WA</sub> dB	105				101	

Modèles Etape V		SD75B		SD115B		SD135B		SD160B			
Type de bille		Lisse	A pieds de mouton	Lisse	A pieds de mouton	Lisse	A pieds de mouton	Lisse	A pieds de mouton		
<b>Poids de la machine (cabine et racleur intérieur inclus)</b>											
Poids opérationnel (CECE)	kg	7 192	7 368	11 743	11 900	12 600	13 300	16 691	17 392		
Poids statique à la bille	kg	3 610	3 786	6 293	6 450	7 150	7 850	10 976	11 677		
Poids statique aux pneus	kg	3 582	3 582	5 450	5 450	5 450	5 450	5 715	5 715		
Poids de transport	kg	7 081	7 257	11 613	11 770	12 470	13 170	16 561	17 262		
<b>Bille</b>											
Largeur	mm	1 676	1 676	2 134	2 134	2 134	2 134	2 134	2 134		
Diamètre	mm	1 215	1 207	1 500	1 295	1 510	1 510	1 510	1 510		
Épaisseur de la coque	mm	20	16	25	25	30	30	30	30		
Diamètre aux pieds de mouton	mm	-	1 354	-	1 549	-	1 764	-	1 764		
Nombre de	pieds de mouton	-	84	-	112	-	120	-	120		
Hauteur des pieds de mouton	mm	-	75	-	127	-	127	-	127		
Surface de contact des pieds de mouton	cm <sup>2</sup>	-	125	-	135,3	-	135,3	-	135,3		
<b>Vibration</b>											
Fréquence	Hz	30,8 / 33,8	30,8 / 33,8	30,8 / 33,8	30,8 / 33,8	30,8 / 33,8	30,8 / 33,9	23,3 - 31,3 (5 fréquences)	23,3 - 31,3 (5 fréquences)		
Option 5 fréquences (grande amplitude)	Hz	23,3 - 30,8	23,3 - 30,8	23,3 - 30,8	23,3 - 30,8	23,3 - 30,8	23,3 - 30,8	-	-		
Force centrifuge	Grande amplitude	kN	139	139	258	258	281	281	291	291	
	Petite amplitude	kN	121	121	242	242	249	249	249	249	
Amplitude nominale	Grande amplitude	mm	1,94	1,71	1,92	1,82	1,87	1,6	1,86	1,55	
	Petite amplitude	mm	1,41	1,25	1,5	1,42	1,38	1,17	1,37	1,15	
<b>Propulsion</b>											
Type	Hydrostatique										
Pneumatiques	14.9-24 R3 6PR TT	14.9-24 R1 6PR TL	23.1-26 R3 8PR TT	23.1-26 R1 8PR TL	23.1-26 R3 8PR TT	23.1-26 R1 8PR TL	23.1-26 R3 8PR TT	23.1-26 R1 8PR TL	23.1-26 R3 8PR TL		
Entraînement de la bille	Moteur hydraulique lent à couple élevé				Réducteur planétaire						
<b>Vitesse de pointe</b>											
	Gamme rapide	km/h	0 - 12,3	0 - 12,9	0 - 10,1	0 - 10,0	0 - 9,9	0 - 10,4	0 - 11,5	0 - 12,5	
	Gamme lente	km/h	0 - 6,5	0 - 7,5	0 - 4,4	0 - 4,3	0 - 4,2	0 - 4,7	0 - 4,9	0 - 5,3	
<b>Moteur</b>											
Marque / Modèle	Volvo D3.8 Etape V				Volvo D4 Etape V						
Type	4 cylindres, turbocompressé				4 cylindres, turbocompressé						
Puissance nominale à 2 200 tr/min	kW	55,4				110					
<b>Système électrique</b>											
Tension (masse négative)	Volt	12				24					
Alternateur	Ah	100				80				120	
Batterie(s)	CCA	1 x 1 000				2 x 1 000					
<b>Freins</b>											
Frein de service	Hydrostatique										
Frein de stationnement / secondaire	Application par ressorts sur la bille et l'essieu arrière, libération hydraulique										
<b>Divers</b>											
Angle d'articulation	°	+/- 38				+/- 35					
Angle d'oscillation	°	+/- 12				+/- 12					
Rayon de braquage intérieur	mm	3 249				3 800					
Réservoir de carburant	L	115				165					
Huile hydraulique	L	60				75					
<b>Niveau de bruit extérieur garanti</b>											
Niveau sonore poste opérateur, selon ISO 11203:2009	L <sub>pA</sub> dB	74 (cabine) - 85 (canopy)				75 (cabine) - 87 (canopy)				79 (cabine)	
Niveau sonore extérieur, selon la Directive 2000/14/CE	L <sub>WA</sub> dB	104				105				101	

# Caractéristiques techniques

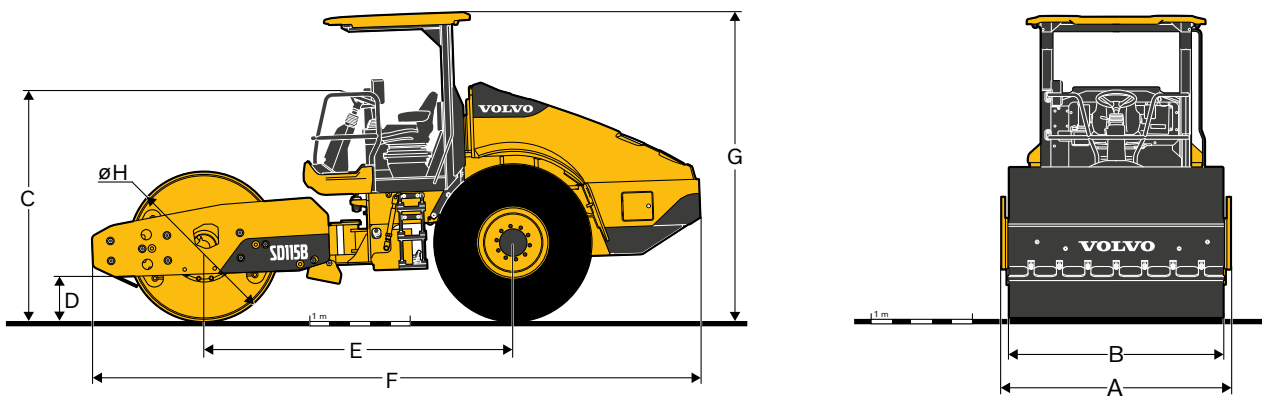
## Capacité de franchissement

Modèle	SD75B		SD115B		SD135B		SD160B	
	Lisse	A pieds de mouton	Lisse	A pieds de mouton	Lisse	À pieds de mouton	Lisse	A pieds de mouton
Sans Traction Max.	Modérées						-	
Avec diviseur de débit (option)	Intensives						-	
Avec Traction Max. (inclut les options de diviseur de débit et d'essieu à couple élevé)	-		Extrêmes				Intensives	

Les applications modérées comprennent la construction d'autoroutes, la finition de surfaces et les pentes jusqu'à 30 %.

Les applications intensives comprennent la finition de tranchées, les grands chantiers d'infrastructure et les pentes de 25 % à 40 %.

Les applications extrêmes comprennent le compactage de couches épaisses de matériau en vrac, l'utilisation de la lame de remblayage et les pentes de plus de 30 % (ex. : application en décharge).



## DIMENSIONS

Unité	SD75B		SD115B		SD135B		SD160B	
	Bille lisse	Bille à pieds de mouton	Bille lisse	Bille à pieds de mouton	Bille lisse	Bille à pieds de mouton	Bille lisse	Bille à pieds de mouton
A mm	1 830	1 830	2 286	2 286	2 286	2 286	2 406	2 406
B mm	1 676	1 676	2 134	2 134	2 134	2 134	2 134	2 134
C mm	2 183	2 252	2 269	2 288	2 269	2 288	2 359	2 311
D mm	383	452	483	498	483	609	483	609
E mm	2 677	2 677	3 095	3 095	3 095	3 095	3 095	3 095
F mm	5 044	5 044	6 091	6 091	6 091	6 091	6 148	6 148
G mm	2 924	2 993	3 000	3 020	3 000	3 020	3 090	3 020
H mm	1 215	1 354	1 500	1 549	1 510	1 764	1 510	1 764

# Équipement

## QUELQUES EXEMPLES D'OPTIONS VOLVO

### Pneumatiques



### Bille à pieds de mouton



### Lame de remblayage



### Feux de travail



### Indicateur de compaction



### Version Traction Max.



Tous nos produits ne sont pas disponibles pour tous les marchés. En raison de notre politique d'amélioration permanente, nous nous réservons le droit de modifier sans préavis la conception et les caractéristiques de nos produits. Les illustrations ne représentent pas forcément la version standard de la machine.

**VOLVO**

**Volvo Construction Equipment**

[volvoce.com](http://volvoce.com)