

V O L V O



Chargeuses sur pneus Volvo 19-21,6 t 276 ch

L120H

Volvo Construction Equipment

L120H

Avec sa force de cavage élevée, son mouvement parallèle ultime et le remplissage aisé de son godet, cette chargeuse sur pneus de taille moyenne de 20 tonnes est prête à s'attaquer à une série d'applications.



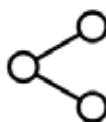
Faite pour produire

La deuxième génération des chargeuses sur pneus L120H de Volvo est aussi polyvalente, économe en carburant et fiable que celle qui précède, mais elle a été dotée d'une série d'améliorations qui augmentent sa disponibilité. Un nouveau moteur Volvo et une nouvelle stratégie d'alimentation, ajoutés à une série de fonctionnalités nécessitant peu d'entretien, apportent de nombreux avantages aux opérateurs, aux techniciens d'entretien et aux propriétaires des machines.



Rendement énergétique

- OptiShift de deuxième génération avec verrouillage (option)
- Freinage automatique à l'inversion du sens de marche (RBB)
- Contrôle d'adhérence
- Pédale Eco
- Frein sec P



Polyvalence

- Groupe de travail à cinématique TPL
- Gamme d'accessoires Volvo adaptés
- Accessoires construits sur demande
- Ensembles d'application taillés sur mesure



Confort de l'opérateur

- Interrupteur principal supprimé, la clé de contact active et alimente la machine
- Commande par manipulateur multifonction ou leviers séparés
- Choix entre trois modes de réactivité hydraulique
- Fonction de remise à plat automatique du godet
- Direction par manette électro-proportionnelle CDC (option)
- Siège premium (option)



Load Assist (option)

- Pesage intégré
- Operator Coaching
- Système de surveillance de pression des pneus
- Lorsqu'ils sont montés, le système de détection radar, la caméra de recul et le système d'atténuation des collisions sont intégrés dans l'écran Volvo Co-Pilot



Disponibilité

- Régénération automatique du moteur pendant le travail
- Périodicité de service du moteur de 1 000 heures
- Interrupteur principal supprimé = aucun risque que la batterie se décharge parce que le contact est resté activé
- L'arrêt moteur temporisé réduit l'usure (option)



Facilité d'entretien

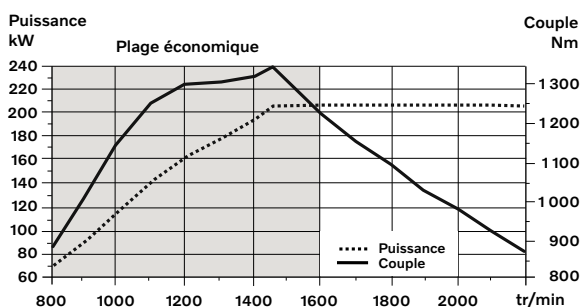
- Pompe électrique d'amorçage de carburant
- Verrouillage-étiquetage (LOTO, Lockout-tagout) sur le contacteur d'entretien
- Capot moteur qui s'ouvre en grand de manière électrique
- Radiateur coulissant
- Raccord de vidange/remplissage pour l'huile hydraulique
- Indicateurs d'usure des freins

Volvo L120H - En détail

Moteur

Moteur diesel 8 litres, 6 cylindres en ligne, turbocompressé, injection à rampe commune de dernière génération. Le carburant est distribué à partir de la rampe commune maintenue sous haute pression. Une pompe à haute pression entraînée par l'arbre à cames alimente la rampe commune et les injecteurs électroniques par l'intermédiaire de conduites à haute pression. Le moteur répond à toutes les exigences en matière d'émissions et respecte la législation sur les émissions Stage V grâce au système de traitement des gaz d'échappement (EATS) qui comprend le convertisseur catalytique à oxydation (DOC) et le filtre à particules diesel (DPF) pour la régénération, l'injecteur d'urée, la chambre de mélange, le SCR et le catalyseur de glissement pour la réduction des NOx. La recirculation de gaz d'échappement refroidis (EGR) contribue également à réduire les oxydes d'azote.

Moteur	Volvo	D8M
Puissance max. à	tr/min	1900
ISO 14396 brute	kW	205
	hp	276
ISO 9249, SAE J1349 nette	kW	205
	hp	276
Couple max. à	tr/min	1450
ISO 14396 brute	Nm	1345
ISO 9249, SAE J1349 nette	Nm	1345
Plage économique	tr/min	850 - 2 100
Cylindrée	l	7,8



Transmission

Convertisseur de couple : mono-étagé.
Boîte de vitesses : boîte de vitesses Volvo à arbre intermédiaire, commandée par levier unique. Passage rapide et souple des rapports grâce au pilotage par valve proportionnelle PWM.
Boîte de vitesses : boîte de vitesses PowerShift automatique Volvo (APS) avec passage entièrement automatique de rapports 1-4 et sélecteur de mode permettant de choisir entre 4 programmes différents, y compris AUTO. Également équipée du contrôle d'adhérence pour éviter le patinage et optimiser le remplissage du godet. La boîte de vitesses OptiShift est aussi disponible en option (HTL 206E).
Ponts : arbres de roues Volvo entièrement flottants avec réducteurs planétaires dans les moyeux et carter de pont en acier moulé. Essieu avant fixe, essieu arrière oscillant. Blocage de différentiel 100 % dans le pont avant. Option : différentiel à glissement limité dans le pont arrière

Transmission	Volvo	HTE 206F
Multiplication du couple, rapport de calage		2.47:1
Vitesse de pointe, avant / arrière		
1er rapport	km/h	7,2
2ème rapport	km/h	13,6
3ème rapport	km/h	28,1
4ème rapport	km/h	40
Remarque : la vitesse en 4ème rapport est limitée par l'ECU		
Avec des pneus		750/65 R25
Essieu avant/essieu arrière		AWB 31 / AWB 30
Oscillation de l'essieu arrière	± °	13
Garde au sol	mm	435
à oscillation	°	13

Système électrique

Système d'alarme centralisée : système électrique Contronic avec témoin d'alarme centralisée et répéteur acoustique pour les fonctions suivantes : - Anomalie moteur grave - Pression de direction insuffisante - Alarme surrégime moteur - Communication interrompue (défaut ordinateur). Le témoin s'allume et le répéteur acoustique retentit dans les cas suivants lorsqu'un rapport est engagé. - Pression d'huile moteur insuffisante - Température d'huile moteur élevée - Température d'air d'admission élevée - Niveau de liquide de refroidissement insuffisant - Température de liquide de refroidissement élevée - Pression élevée dans le bas moteur - Pression d'huile de boîte de vitesses insuffisante - Température d'huile de boîte de vitesses élevée - Pression de freinage insuffisante - Frein de stationnement enclenché - Défaut des accumulateurs de freinage - Niveau d'huile hydraulique insuffisant - Température d'huile hydraulique élevée - Surrégime dans le rapport engagé - Température élevée de l'huile de refroidissement des freins avant et arrière.

Tension	V	24
Batteries	V	2 x 12
Capacité des batteries	Ah	2 x 170
Capacité de démarrage à froid, env.	A	1 000
Alternateur	W / A	3 479/130
Puissance du démarreur	kW	5,5

Système de freinage

Freins de service : Système Volvo à double circuit avec accumulateurs chargés à l'azote. Freins hydrauliques à disques immergés dans les extrémités des ponts, refroidis par circulation d'huile. Le système Contronic permet à l'opérateur d'activer / désactiver le débrayage automatique de la transmission au freinage.

Frein de stationnement : frein multidisques en bain d'huile, entièrement étanche et intégré à la boîte de vitesses. Application par ressorts, libération par pression hydraulique. Le frein de stationnement est activé et désactivé au moyen d'un interrupteur du tableau de bord.

Frein de secours : double circuit de freinage avec accumulateurs rechargeables. Un des circuits, ou le frein de stationnement, satisfait à toutes les exigences de sécurité.

Norme : le système de freinage est conforme à la norme ISO 3450.

Nombre de disques de frein par roue		1
Accumulateurs	l	3 x 1,0
Accumulateur pour le frein de parking	l	1 x 1,0

Cabine

Instrumentation : toutes les informations importantes sont regroupées au centre du tableau de bord, dans le champ vision du conducteur. Ecran d'affichage pour système de surveillance Contronic.

Chauffage et dégivrage : résistance chauffante à aspiration d'air frais filtré et ventilateur à commande automatique et manuelle (11 vitesses).
 Evénements de dégivrage rapide sous toutes les surfaces vitrées.

Siège conducteur : siège conducteur avec suspension réglable et ceinture de sécurité à enrouleur. Le siège est monté sur une console fixée au plancher et à la face arrière de la cabine. Les forces éventuellement générées par la ceinture de sécurité sont absorbées par les rails du siège.

Normes : la cabine est testée et homologuée ROPS (ISO 3471, SAE J1040) et FOPS (ISO 3449). La cabine répond aux exigences de la norme SAE J386 ("Système de retenue de l'opérateur").

La climatisation cabine utilise du réfrigérant de type R134a.

Contient du gaz fluoré à effet de serre R134a, potentiel de réchauffement global 1 430 t équ. CO₂.

Sortie de secours : marteau de bris de vitre pour sortie d'urgence

Ventilation	m ³ /min	9
Capacité de chauffage	kW	16
Climatisation, en option	kW	7,5

Système de bras de levage

Cinématique Volvo TP à force d'arrachement élevée et levage parallèle de la charge sur toute l'étendue de l'arc de levage.

Vérins de levage		2
Alésage	mm	150
Diamètre de tige	mm	80
Course	mm	676
Vérin de cavage		1
Alésage	mm	210
Diamètre de tige	mm	110
Course	mm	412

Système hydraulique

Alimentation : 2 pompes à pistons axiaux à détection de charge et cylindrée variable. Le système de direction est toujours alimenté en priorité.

Distributeurs : distributeurs à 2 tiroirs à double effet. Le distributeur principal est piloté par un distributeur de pilotage à 2 sections.

Fonction levage : tiroir à quatre positions (levage, maintien, abaissement, flottement). Arrêt automatique des bras de levage par capteur magnétique. Réglable en toute position entre portée max. et hauteur max. Activation/désactivation par contacteur au tableau de bord.

Fonction basculement : le distributeur intègre 3 fonctions, à savoir basculement en arrière, maintien et déversement. Arrêt automatique du godet par capteur magnétique. Réglable à l'angle souhaité.

Vérins : vérins à double effet pour toutes les fonctions

Filtre : filtration à plein débit à travers un cartouche filtrante (filtre absolu) 10 microns.

Pompe 1 (groupe de travail), pression de service max.	MPa	29,0 ± 0,5
---	-----	------------

Débit	L/min	128
-------	-------	-----

à	MPa	10
---	-----	----

régime moteur	tr/min	1 900
---------------	--------	-------

Pompe 2 (direction, freins, pilotage et groupe de travail), pression de service max.	MPa	31,0 ± 0,5
--	-----	------------

Débit	L/min	128
-------	-------	-----

à	MPa	10
---	-----	----

régime moteur	tr/min	1 900
---------------	--------	-------

Pompe 3 (freins et ventilateur de refroidissement), pression de service max.	MPa	21,0 ± 0,5
--	-----	------------

Débit	L/min	33
-------	-------	----

à	MPa	10
---	-----	----

régime moteur	tr/min	1 900
---------------	--------	-------

Système de pilotage, pression de service	MPa	3,5 ± 0,5
--	-----	-----------

Temps de cycles

Levage	s	5,4
--------	---	-----

Déversement	s	2,1
-------------	---	-----

Abaissement, à vide	s	2,5
---------------------	---	-----

Temps de cycle total	s	10
----------------------	---	----

Temps de levage et de déversement avec charge selon la norme ISO 14397

Système de direction

Système de direction : direction par châssis articulé à commande hydrostatique à détection de charge.

Alimentation du système : Le système de direction est alimenté en priorité par une pompe à pistons axiaux à détection de charge et cylindrée variable.

Vérins de direction : 2 vérins à double effet.

Vérins de direction		2
---------------------	--	---

Alésage	mm	75
---------	----	----

Diamètre de tige	mm	50
------------------	----	----

Course	mm	486
--------	----	-----

Pression de service	MPa	26,5
---------------------	-----	------

Débit maxi	l/min	128
------------	-------	-----

Angle de direction max.	± °	40
-------------------------	-----	----

Contenances

Accès pour l'entretien : grand capot moteur à ouverture électrique, dégageant l'accès à l'ensemble du compartiment moteur. Filtres à huile et filtres reniflards conçus pour des intervalles d'entretien allongés. Un adaptateur rapide sur le réservoir hydraulique permet un remplissage plus rapide en huile hydraulique.

Possibilité de contrôler, enregistrer et analyser les données opérationnelles de la machine afin de faciliter la résolution de dysfonctionnements.

Réservoir carburant	l	270
---------------------	---	-----

Réservoir d'AdBlue®	l	31
---------------------	---	----

Liquide de refroidissement moteur	l	38
-----------------------------------	---	----

Réservoir d'huile hydraulique	l	140
-------------------------------	---	-----

Huile de transmission	l	38
-----------------------	---	----

Huile moteur	l	30
--------------	---	----

Huile d'essieu avant	l	36
----------------------	---	----

Huile d'essieu arrière	l	41
------------------------	---	----

Niveau sonore

Niveau sonore intérieur selon la norme ISO 6396

L _{pA}	dB	68
-----------------	----	----

Niveau sonore extérieur selon la norme ISO 6395 et la Directive européenne relative au bruit 2000/14/CE

L _{wA}	dB	106
-----------------	----	-----

Caractéristiques techniques

DIMENSIONS

Pneumatiques 23.5 R25 L3		L120H	
		Bras de levage standard	Bras de levage grande hauteur
B	mm	6 660	7 140
C	mm	3 200	3 200
D	mm	430	430
F	mm	3 380	3 380
G	mm	2 132	2 132
J	mm	3 770	4 280
K	mm	4 100	4 610
O	°	54	54
P _{max.}	°	50	50
R	°	42	43
R ₁ *	°	45	48
S	°	68	64
T	mm	108	157
U	mm	450	580
X	mm	2 070	2 070
Y	mm	2 670	2 670
Z	mm	3 330	3 330
a ₂	mm	5 730	5 730
a ₃	mm	3 060	3 060
a ₄	±°	40	40
Avec godet STE H T de 3,4 m ³			

* Position de transport SAE

Sur tous les points concernés, les spécifications et dimensions sont conformes aux normes ISO 7131, SAE J732, ISO 7546, SAE J742, ISO 14397 et SAE J818.

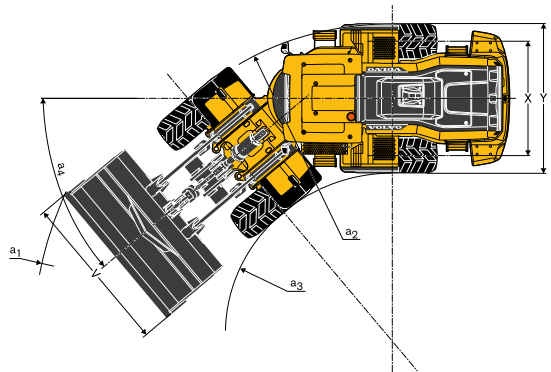
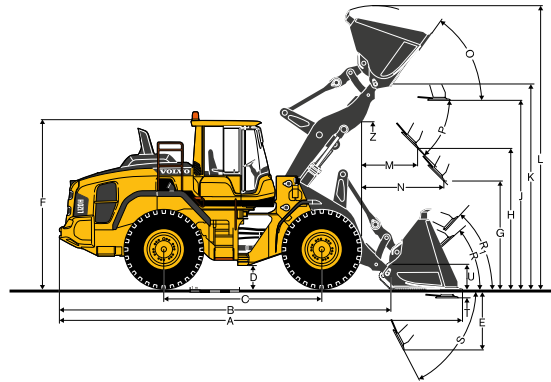
Chargeuse de grumes L120H

Pincés : WLA80832

Poids opérationnel

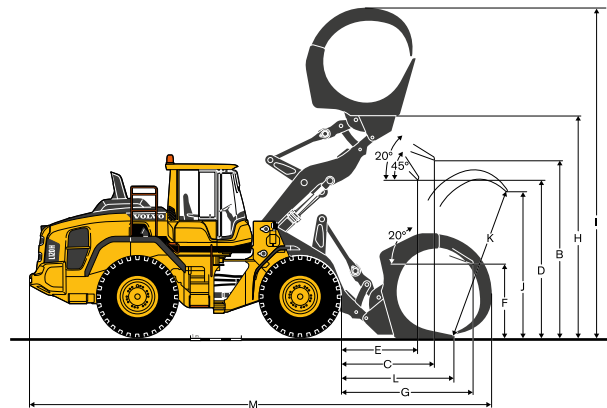
(avec contrepois de manutention de grumes 685 kg) : 20 840 kg

Charge utile : 7 050 kg



DIMENSIONS

		L120H	
		Pneumatiques : 750/65 R25	
A	m ²	2,4	
B	mm	3 550	
C	mm	1 890	
D	mm	2 920	
E	mm	1 500	
F	mm	1 530	
G	mm	2 790	
H	mm	4 660	
I	mm	6 690	
J	mm	2 790	
K	mm	2 990	
L	mm	2 150	
M	mm	8 930	



L120H

Pneumatiques 23,5 R25 XHA2 L3	REPRISE*		UNIVERSEL				ROCHE**	MATÉRIAUX LÉGERS		BRAS DE LEVAGE GRANDE HAUTEUR***	
	3,8 m³ STE P BOE	3,8 m³ STE H BOE	3,4 m³ STE P T	3,4 m³ STE H T	3,6 m³ STE P BOE	3,6 m³ STE H BOE	3,0 m³ SPN P T SEG	5,5 m³ LM H	9,5 m³ LM H	3,4 m³ STE H T	
Capacité en dôme ISO / SAE	m³	3,8	3,8	3,4	3,4	3,6	3,6	3,0	5,5	9,5	3,4
Capacité à coefficient de remplissage 110 %	m³	4,2	4,2	3,7	3,7	4,0	4,0	3,3	6,1	10,5	3,7
Charge de basculement statique, châssis droit	kg	15 640	14 780	14 590	13 910	14 540	13 870	14 900	13 050	13 160	-2 580
machine braquée à 35°	kg	13 860	13 060	12 940	12 310	12 900	12 270	13 220	11 490	11 560	-2 350
Machine braquée à angle max.	kg	13 330	12 550	12 460	11 840	12 410	11 800	12 720	11 030	11 090	-2 290
Force de cavage	kN	163,7	151,9	173,7	160,3	168,8	156,1	150,5	121,6	106,1	+5
A	mm	8 210	8 310	8 240	8 350	8 160	8 270	8 470	8 690	8 980	+500
E	mm	1 300	1 400	1 330	1 430	1 260	1 360	1 520	1 730	2 000	+20
H	mm	2 840	2 700	2 820	2 750	2 870	2 800	2 690	2 470	2 270	+510
L	mm	5 710	5 770	5 520	5 590	5 570	5 640	5 690	5 900	6 070	+510
M	mm	1 250	1 230	1 270	1 350	1 220	1 300	1 450	1 560	1 760	-30
N	mm	1 820	1 710	1 830	1 870	1 810	1 850	1 930	1 890	1 910	+450
V	mm	3 000	3 000	3 000	3 000	3 000	3 000	2 880	3 000	3 400	0
a, Diamètre de braquage extérieur	mm	13 040	13 090	13 060	13 110	13 010	13 060	13 100	13 330	13 880	+480
Poids en ordre de marche	kg	20 210	20 510	19 390	19 610	19 410	19 630	20 390	20 030	20 250	+280

* Valeurs mesurées avec le contrepois de reprise additionnel | ** Avec des pneus MICHELIN 23.5 R25 XMINE D2 L5 | *** Par rapport à un godet GP 3,4 m³ STE H T

Tableau de sélection d'un godet

Le godet doit être choisi en fonction de la densité du matériau et du coefficient de remplissage attendu. La capacité réelle du godet est souvent plus importante que la capacité ISO / SAE en raison de caractéristiques de la cinématique TP telles que la configuration ouverte du godet, les angles de rappel élevés en toutes positions et la grande facilité de remplissage du godet. L'exemple concerne une chargeuse à bras de levage standard. Exemple : sable et gravier. Coefficient de remplissage ~ 105 %. Densité 1,6 t/m³. Résultat : le godet de 3,4 m³ transporte 3,6 m³. Pour une stabilité optimale, consultez toujours le tableau de sélection d'un godet.

Matériaux	Coefficient de remplissage, %	Masse volumique des matériaux, t/m³	Volume de godet ISO/SAE, m³	Volume effectif, m³
Terre / Argile	~ 110	1,8 1,6	3,3 3,6	3,6 3,9
Sable / Gravier	~ 105	1,8 1,6	3,3 3,6	3,5 3,8
Agrégats	~ 100	1,8 1,6	3,8	3,8
Godet	≤100	1,7	3,0	3,0

La capacité des godets roche a été optimisée pour une pénétration optimale et un remplissage facile.

Bras de levage	Type de Godet	Capacité de godet ISO/SAE	Densité du matériau, t/m³									
			L120H	0,8	1,0	1,2	1,4	1,6	1,8	2,0		
Bras de levage standard	Reprise	P 3,8 m³										
		H 3,8 m³										
	Universel	P 3,3 m³										
		H 3,3 m³										
	Roches	P 3,6 m³										
		H 3,6 m³										
Bras de levage grande hauteur	Matériaux légers	H 5,5 m³										
		H 9,5 m³										
	Reprise	P 3,8 m³										
		H 3,8 m³										
	Universel	P 3,3 m³										
		P 3,6 m³										
Roches	P 3,0 m³											
	H 5,5 m³											

■ P=à axes H=à crochets

Comment lire le coefficient de remplissage

Caractéristiques opérationnelles supplémentaires

Pneumatiques 23.5 R25 L3	Bras de levage standard		Bras de levage grande hauteur
	23.5 R25 L5	750/65 R25	750/65 R25
Largeur hors tout aux pneus	mm	+30	+200
Garde au sol	mm	+50	0
Charge de basculement (machine braquée à angle max.)	kg	+450	+380
Poids en ordre de marche	kg	+670	+640

Équipement

ÉQUIPEMENT STANDARD

Moteur

Système de traitement de l'échappement

Filtration de l'air d'admission à trois étages : préfiltre, cartouche primaire et cartouche secondaire

Jauge de liquide de refroidissement

Préchauffage de l'air d'admission

Préfiltre à carburant avec décanteur

Filtre à carburant

Pompe électrique d'amorçage de carburant

Reniflard de bas moteur avec recyclage de l'huile

Protection de la prise d'air frais du refroidissement moteur

Transmission

Boîte de vitesses Automatic Power Shift

Passage automatique piloté des rapports 1 - 4

Passage des rapports piloté par valve PWM

Contacteur marche avant / marche arrière intégré à la console des commandes hydrauliques

Contrôle d'adhérence

Jauge transparente de niveau d'huile de boîte de vitesses

Différentiel avant : blocage hydraulique 100 %. Différentiel arrière : libre.

Système électrique

24 V, faisceau électrique préconfiguré pour l'installation d'accessoires

Alternateur 24 V / 130 A / 3 479 W

Coupe-batterie (contacteur d'entretien)

Jauge de carburant

Horamètre

Avertisseur sonore électrique

Combiné d'instruments :

Niveau de carburant

Niveau de fluide d'échappement diesel/AdBlue

Température de boîte de vitesses

Température de liquide de refroidissement

Éclairage des instruments

Éclairage :

Deux phares halogènes avant avec feux de route et feux de croisement

Feux de stationnement

Deux feux stop et feux AR

Indicateurs de direction avec fonction signalisation détresse

Projecteurs halogènes (2 AV et 2 AR)

ÉQUIPEMENT STANDARD

Système de surveillance Contronic

Surveillance et enregistrement des données opérationnelles

Ecran d'affichage Contronic

Consommation de carburant

Consommation d'AdBlue®

Température ambiante

Horloge

Test de sécurité des témoins d'avertissement

Test des freins

Test de sécurité, niveau sonore du ventilateur à régime max.

Témoins d'alarme et de contrôle :

Charge de batterie

Frein de stationnement

Messages d'alarme et affichés :

Régénération

Température du liquide de refroidissement moteur

Température d'air de suralimentation

Température d'huile moteur

Pression d'huile moteur

Température d'huile de transmission

Pression d'huile de transmission

Température d'huile hydraulique

Pression de freinage

Frein de stationnement serré

Charge de freinage

Surrégime lors du braquage

Température d'huile d'essieu

Pression direction

Pression carter moteur

Outil déverrouillé

Avertissement ceinture de sécurité

Alarmes de niveau :

Niveau de carburant

Niveau de fluide d'échappement diesel/AdBlue

Niveau d'huile moteur

Niveau du liquide de refroidissement du moteur

Niveau d'huile de boîte

Niveau d'huile hydraulique

Niveau de liquide lave-glace

Limitation du couple moteur en cas d'anomalie :

Température élevée du liquide de refroidissement moteur

Température élevée d'huile moteur

Faible pression d'huile moteur

Pression carter élevée

Température élevée d'air de suralimentation

Mise au ralenti du moteur en cas d'anomalie :

Température élevée d'huile de transmission

Patinage des embrayages de boîte de vitesses

Clavier numérique rétro-éclairé

Interdiction de démarrage en cas de rapport engagé

Système hydraulique

Distributeur principal, 2 sections double effet à pilotage hydraulique

Pompes à piston axial à cylindrée variable (3) pour

1 Hydraulique de travail, hydraulique de pilotage et système de freinage

2 Hydraulique de travail, hydraulique de pilotage et système de freinage

3 Ventilateur de refroidissement et système de freinage

Direction de secours avec fonction de test automatique

Remplissage en huile hydraulique rapide

Commandes à pilotage électro-hydraulique

Verrouillage électronique des fonctions hydrauliques

Arrêt automatique des bras de levage

Positionnement automatique du godet

Vérins à double effet

Jauge transparente de niveau d'huile hydraulique

Refroidisseur d'huile hydraulique

ÉQUIPEMENT STANDARD

Système de freinage

Double circuit de freinage
Double pédale de frein
Système de freinage de secours
Frein de stationnement électro-hydraulique
Indicateurs d'usure des freins

Cabine

ROPS (ISO 3471), FOPS (ISO 3449)
Points d'ancrage de harnais
Clé unique démarrage / porte
Isolation phonique
Allume-cigare / prise 24 V
Porte verrouillable
Chauffage / dégivrage à aspiration d'air extérieur
Prise d'air extérieur à double filtration
Régulation automatique de la température
Tapis de sol
Deux plafonniers
Rétroviseurs intérieurs
Deux rétroviseurs extérieurs
Vitres coulissantes, côté droit
Pare-brise en verre teinté
Ceinture de sécurité à enrouleur (SAE J386)
Colonne de direction réglable
Espace de rangement
Porte-document
Pare-soleil
Porte-gobelet
Windshield washer front and rear
Essuie-glaces de pare-brise et de vitre arrière
Essuie-glaces avant et arrière à fonction intermittente

Entretien et maintenance

Bouchon de vidange et bouchon de remplissage d'huile moteur placés à un endroit aisément accessible
Bouchon de vidange et bouchon de remplissage d'huile de boîte de vitesses placés à un endroit aisément accessible
Points de graissage regroupés à des endroits aisément accessibles à hauteur d'homme
Prises de pression à connexion rapide pour la boîte de vitesses et le système hydraulique
Remplissage en huile hydraulique à raccord rapide
Coffre à outillage, verrouillable

Équipement extérieur

Mains courantes orange Hi-Viz
Garde-boue avant et arrière
Silentblocs caoutchouc/huile de suspension de cabine
Silentblocs caoutchouc de suspension du moteur et de la boîte de vitesses
Barre de verrouillage de l'articulation de direction
Préparation pour la protection antivandalisme pour
 Compartiment moteur
 Grille de calandre
Anneaux de levage
Anneaux d'arrimage
Contrepoids usiné
Contrepoids préperçé pour des grilles de protection supplémentaires

Équipement

ÉQUIPEMENT EN OPTION

Moteur

Préfiltre à air, type cyclonique
 Préfiltre à air, à bain d'huile
 Préfiltre à air, type turbo III
 Préfiltre à air, type turbo III
 Arrêt automatique du moteur
 Arrêt moteur temporisé
 Réchauffeur de bloc moteur
 Crépine de remplissage de carburant
 Réchauffeur de carburant
 Commande manuelle d'accélérateur
 Régime max. ventilateur, climats chauds
 Radiateur moteur à protection anti-corrosion spéciale
 Ventilateur de refroidissement réversible
 Ventilateur réversible et refroidisseurs de l'huile des ponts

Roues et pneus

23.5 R25
 750/65 R25

Transmission

Refroidisseur d'huile et filtre, pont avant et pont arrière
 Technologie OptiShift avec convertisseur verrouillable et freinage automatique à l'inversion de marche
 Différentiel à blocage 100 % dans le pont avant, différentiel à glissement limité dans le pont arrière
 Agri power-shift / verrouillage 1 -> 4
 Limiteur de vitesse
 Conduites de freins en acier inoxydable

ÉQUIPEMENT EN OPTION

Système électrique

Système antivol
 Package économique, feux halogènes
 Package, feux halogènes
 Package halogène Power
 Feux, réglage asymétrique gauche, halogène
 Feux de travail, accessoires, halogène
 Package économique, feux LED
 Package, feux LED
 Package, feux LED haute puissance
 Package intense, feux LED
 Kit d'alarme, fonction antivol intégrée à la WECU
 Coupe-batterie supplémentaire, dans la cabine
 Contacteur d'arrêt d'urgence
 Dispositif de consignation
 Support de plaque d'immatriculation, avec éclairage
 Caméra de recul avec écran
 Rétroviseurs chauffants, à réglage électrique
 Rétroviseurs, sur bras long côté droit
 Rétroviseurs à réglage et chauffage électriques, sur bras long côté droit
 Réduction de l'intensité des feux de travail, marche arrière activée
 Alarme de recul, sonore
 Alarme de recul, bruit blanc
 Double feu stroboscopique de recul à LED
 Témoin de ceinture de sécurité, externe
 Phares sur supports courts
 Feux de position latéraux
 Gyrophare LED
 Gyrophare LED, automatique
 Unité d'alimentation électrique 24 V
 Système de pesage embarqué Load Assist
 Système de détection radar
 Système d'atténuation des collisions
 Caméra avant
 Double caméra avant
 Alarme sonore de frein de parking, pour sièges à suspension pneumatique
 Connecteur pour démarrage de secours, type ISO
 Hauteur de flèche max.
 Interface bus CAN
 Arrêt moteur temporisé
 Co-Pilot disponible
 Caméra de recul dans Co-Pilot
 Pesage intégré
 Mode de tâche de pesage intégré
 Système de surveillance de pression des pneus
 Connected Map
 Operator Coaching Start
 Operator Coaching Advanced

Système hydraulique

Système de suspension de la flèche
 Circuit séparé de verrouillage de l'accessoire
 Kit arctique, flexibles de verrouillage de l'accessoire
 Protections des flexibles et conduites des vérins de levage
 Huile hydraulique biodégradable Volvo
 Huile hydraulique, non inflammable
 Huile hydraulique pour climats chauds
 Circuit hydraulique auxiliaire principal
 Circuits hydrauliques auxiliaires principal et secondaire
 Débit continu réglable du circuit hydraulique auxiliaire principal
 Manipulateur multifonction, 2 fonctions
 Manipulateur multifonction, 3 fonctions
 Manipulateur multifonction, 4 fonctions

ÉQUIPEMENT EN OPTION

Cabine

Manuel de l'Opérateur fixé à la cabine
Climatisation à régulation automatique
Panneau de commande de la climatisation, en degrés Fahrenheit
Filtre anti-amiante (air cabine)
Cendrier
Préfiltre cyclonique, air de ventilation
Filtre au charbon actif (air cabine)
Plaque de fermeture, sous la cabine
Support pour glacière
Accoudoir pour siège Volvo, côté gauche
Siège conducteur, ISRI mécanique, ceinture de sécurité 2 points
Siège conducteur, suspension pneumatique Volvo, usage intensif, ceinture de sécurité 2 points
Siège conducteur, suspension pneumatique Volvo, ceinture de sécurité 2 points
Siège conducteur, suspension pneumatique Volvo, ceinture de sécurité 3 points
Siège conducteur, ISRI Comfort, ceinture de sécurité 2 points
Siège conducteur, ISRI Comfort, ceinture de sécurité 3 points
Siège conducteur, ISRI Premium, ceinture de sécurité 2 points
Siège conducteur, ISRI Premium, ceinture de sécurité 3 points
Kit d'installation autoradio avec prise 12 V, côté gauche
Kit d'installation autoradio avec prise 12 V, côté droit
Autoradio avec connexions AUX / USB / Bluetooth
Radio numérique
Caisson de basses
Boule de volant de direction
Pare-soleil, vitre arrière
Pare-soleils, vitres latérales
Chauffage de cabine programmable
Vitre coulissante, porte
Clé universelle démarrage / porte
Ouverture de la porte à distance
Rétroviseurs de vision vers l'avant
Chauffage de cabine sur secteur, 240 V
Cabine pour applications à hautes températures. Toit, acier
Extincteur de cabine
Protection extérieure de cabine en acier
Rétroviseurs sur bras long, cabine
Pare-brise renforcé, plat
Entretien et maintenance
Graissage centralisé automatique
Graissage centralisé automatique pour bras de levage grande hauteur
Protections des graisseurs
Kit de prélèvement d'huile
Pompe de remplissage du système de graissage automatique
Kit d'outillage
Kit de clé à écrous de roue
CareTrack, GSM, GSM / Satellite
Surveillance télématique, abonnement

ÉQUIPEMENT EN OPTION

Équipements de protection

Plaque de blindage sous le châssis avant
Plaque de blindage sous le châssis arrière
Capot de protection renforcé, châssis avant
Capot de protection, châssis arrière
Plaque de protection, pont avant / pont arrière
Toit de cabine renforcé
Grilles de protection des phares
Grille de protection de la calandre
Grilles de protection des feux arrière
Grilles de protection des vitres latérales et arrière
Grille de protection du pare-brise
Carénages de protection des joints d'arbre de roue
Protection anticorrosion spéciale, peinture de la machine
Protection anticorrosion spéciale, peinture du tablier à attache rapide
Barre de sécurité (dents du godet)

Équipement extérieur

Echelle d'accès à la cabine, montée sur caoutchouc
Suppression des garde-boue avant et élargisseurs de garde-boue arrière
Poignées sur contrepoids
Système de protection contre l'incendie
Garde-boues arrière enveloppants, pour pneus Série 80
Garde-boue arrière enveloppants, pour pneus Série 65
Bras de levage grande hauteur
Chape de remorquage

Équipements divers

Marquage CE
Manipulateur de Direction Sécurisé (CDC)
Contrepoids, manutention de grumes
Contrepoids, signalisation haute visibilité (chevrons)
Autocollant conformité émissions sonores UE
Autocollant conformité émissions sonores USA
Autocollants réfléchissants, contours de la machine
Autocollants réfléchissants (bandes), contour de la cabine
Option pour engins sans dinitrol
Kit d'insonorisation, extérieur
Signe véhicule lent
Signe 50 km/h
Pack Agriculture
Pack Chargeuse de grumes
Package reprise / chargement
Pack Manipulation des chutes
Pack Gestion des déchets

Accessoires

Godets :
Roche à bord droit ou en V
Usage général
Reprise
Matériaux légers
Grande hauteur de déversement
Nivellement
Pièces d'usure :
Dents de godet boulonnées et soudées
Segments
Bord d'attaque en trois parties, boulonné
Fourches à palettes
Potence de manutention
Grappins à grumes
Chasse-neige
Godet pour épandage
Balayuses

V O L V O