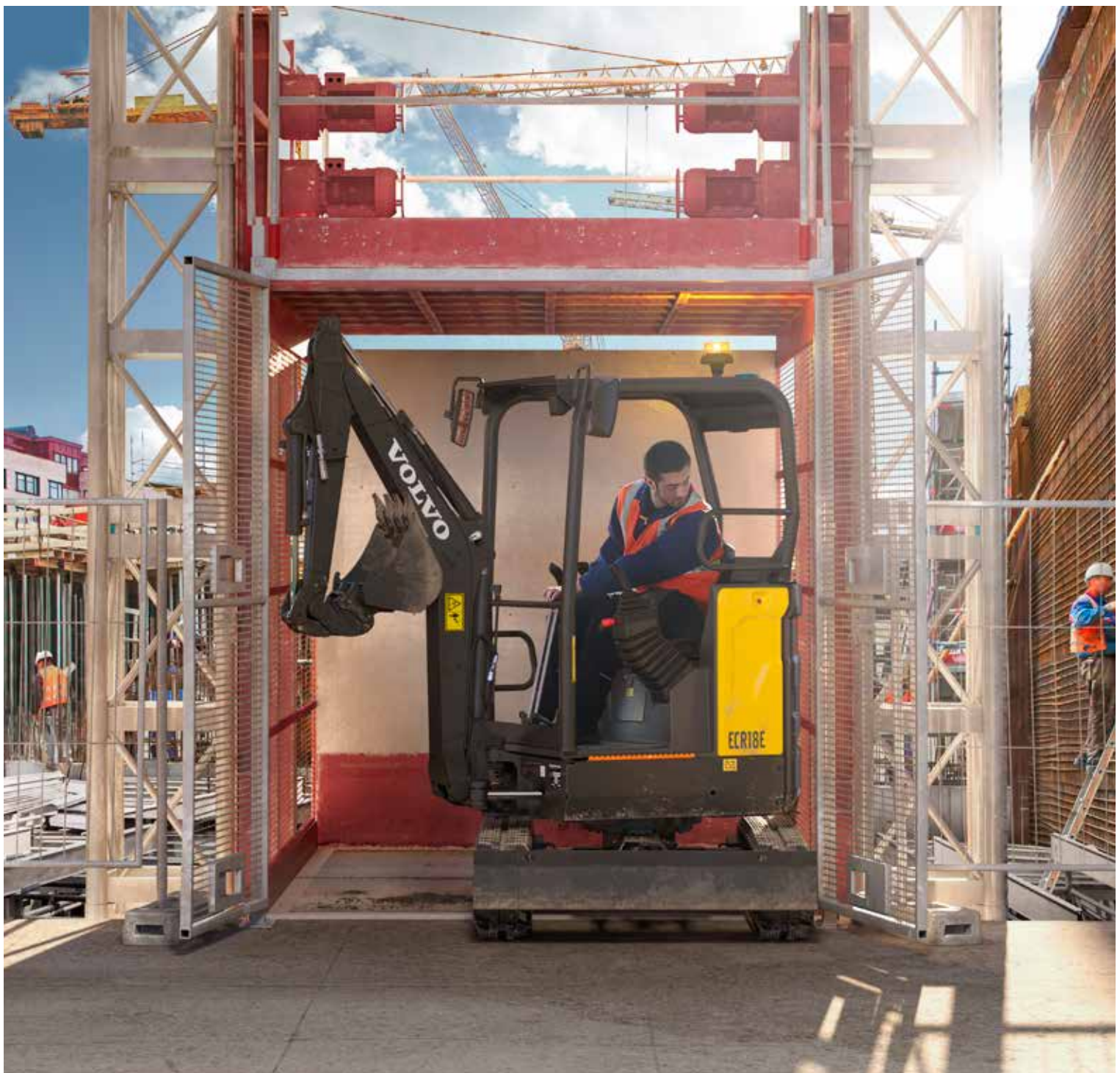


Volvo Construction Equipment
Building Tomorrow



ECR18E

Pelles compactes Volvo 1,7 - 1,98 t 16,3 Ch



Prête au travail

La ECR18E à rayon d'orientation ultra-court constitue la solution idéale pour effectuer des travaux dans des espaces restreints. Simple à transporter et à utiliser, cette pelle de 1,8 t facilitera le travail sur les chantiers difficiles. De conception robuste, combinée à un accès aisé, vous pouvez être sûr que cette machine a été pensée pour vous aider à diminuer les coûts d'exploitation.

Petite mais robuste

L'excellent contrepois à profil haut est composé de trois pièces résistantes en fonte qui enveloppent l'arrière de l'engin, protégeant tous les composants essentiels. Les plaques arrondies en acier, en retrait de 10 mm par rapport au contrepois, offrent une protection supplémentaire.



Fonctionnement sûr et simple

Le poste opérateur a été conçu pour garantir votre sécurité et vous aider à maintenir votre attention sur votre travail. Il intègre pour cela des commandes idéalement disposées, contrôlables du bout des doigts, ainsi que de larges pédales de translation. La sécurité fait partie intégrante de la machine : canopy ROPS/TOPS/FOPS, un accès dégagé avec un marche-pied haute visibilité et une ceinture orange de série facilitant le contrôle des responsables de chantier.



La maintenance la plus simple de sa catégorie

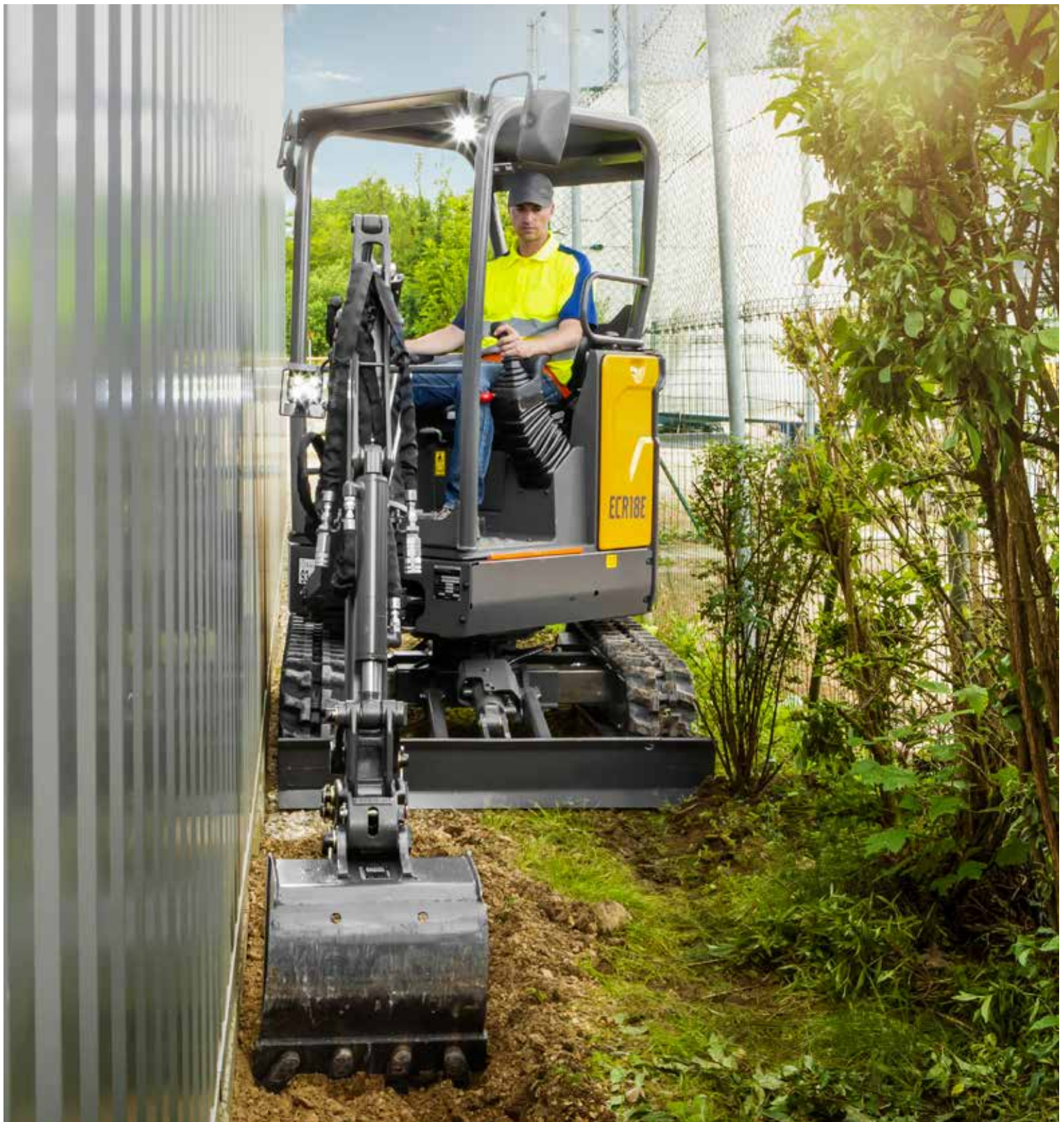
Réalisez les tâches de maintenance rapidement grâce au réservoir de carburant sur charnières, qui facilite grandement l'accès au compartiment moteur, et la localisation des points de contrôle quotidiens. Un intervalle de graissage toutes les 50 heures contribue à faciliter l'entretien de cette machine.



Transport aisé

Le transport de la machine s'effectue en toute sécurité, grâce à son faible poids et sa conception astucieuse. Avec un verrouillage de déport automatique et quatre grands points d'arrimage facilement accessibles sur la structure supérieure, la machine peut être transportée en toute sécurité sur une petite remorque, avec jusqu'à trois godets et un marteau hydraulique, tout en conservant un poids total de transport de moins de 2 tonnes.





CONCEPTION COMPACTE

Pour garantir une polyvalence supérieure lors de travaux réalisés dans des espaces restreints, la ECR18E offre un rayon de rotation ultra-court. La conception de l'engin garantit que le coin droit du châssis, le pivot et le vérin restent dans le gabarit des chenilles lors de l'excavation à proximité d'obstacles. La visibilité est par conséquent maximale, et le risque d'endommagement de la machine dans des conditions difficiles s'en trouve réduit.

Rayon d'orientation court, fort potentiel

LA SÉCURITÉ D'ABORD

- Marche-pied de cabine haute visibilité, ceinture de sécurité orange
UNE EXCLUSIVITÉ VOLVO
- Options de verrouillage des commandes (interrupteur, présence de l'opérateur sur le siège ou indicateur de rappel si la ceinture n'est pas bouclée)
UNE EXCLUSIVITÉ VOLVO
- 4 points d'arrimage facilement accessibles intégrés à la structure supérieure
NOUVEAUTÉ
- Stabilité exceptionnelle sur tous les côtés
- Canopy à 4 montants, certifiées ROPS/TOPS/FOPS

PETITE MAIS ROBUSTE

- Plaques en acier sur la périphérie
NOUVEAUTÉ
- Contrepoids en fonte à profil haut
UNE EXCLUSIVITÉ VOLVO
- Vérin de flèche en position haute
- Flexibles protégés, acheminés par l'intérieur de la flèche

FACILITÉ D'UTILISATION

- Commandes du bout des doigts
UNE EXCLUSIVITÉ VOLVO
- Des commandes idéalement placées
- Plancher spacieux, larges pédales de translation
- Translation à deux gammes de vitesse à sélection automatique
- Mouvements simultanés en toute souplesse





CONCEPTION COMPACTE

- Rayon d'orientation ultra-court **NOUVEAUTÉ**
- Largeur du châssis porteur variable, moins d'1 mètre
- Déport de flèche dans le gabarit des chenilles

RENTABILITÉ MAXIMALE

- Accès aisé au compartiment moteur grâce au réservoir de carburant sur charnières
UNE EXCLUSIVITÉ VOLVO
- Fonctions d'arrêt automatique et de ralenti automatique du moteur (options)
UNE EXCLUSIVITÉ VOLVO
- Intervalle de graissage de 50 heures

VOTRE MACHINE TOUJOURS OPÉRATIONNELLE

- Pièces d'origine Volvo
- Gamme complète d'accessoires Volvo adaptés

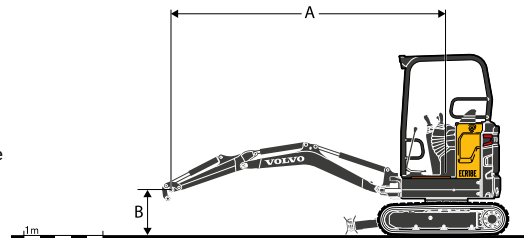
Volvo ECR18E - En détail

Moteur		
Moteur		D0.9A
Puissance max. à	tr/min	2 300
Brute	kW	12
	Ch	16,3
Selon les normes ISO 2534 / SAE J1995		
Couple max.	Nm	52
à un régime moteur de	tr/min	1 800
Nbre de cylindres		3
Cylindrée	cm ³	898
Alésage	mm	72
Course	mm	73,6
Taux de compression		24
Système électrique		
Batterie	V	1 x 12
Capacité batterie	Ah	42 - 70
Alternateur	V / Ah	12/40
Système d'orientation		
Vitesse d'orientation max.	tr/min	9,5
Couple d'orientation max.	daNm	243
Châssis inférieur		
Galets inférieurs / supérieurs par côté		3 / 0
Tension de chenille		Par vérin à graisse
Lame de remblayage (largeur x hauteur)	mm	1 340 x 230
Performances de fouille		
Largeur du godet standard (contre-lame, sans lames de coin)	mm	450
Poids du godet standard	kg	33
Capacité nominale du godet standard	L	36
Débattement du godet	°	196
Force d'arrachement au godet (ISO)	daN	1 290
Force d'arrachement au balancier court (ISO)	daN	795
Force d'arrachement au balancier long (ISO)	daN	695

Poids et pression au sol		
Poids opérationnel selon la norme ISO 6016	kg	1 700
Pression au sol (version canopy)	kPa	28,4
Poids de transport	kg	1 625
Avec les chenilles en caoutchouc	mm	230
Avec le balancier court	mm	950
Avec le réservoir de carburant rempli à	%	100
Avec balancier long et contrepoids lourd	+ kg	42
Avec les chenilles en acier	+ kg	78
Système hydraulique		
Débit max.	l/min	34
Débit max. du circuit hydraulique auxiliaire principal	l/min	30
Pression de service max.	MPa	17
Système de translation		
Force de traction max.	daN	1 300
Vitesse max. (gamme lente)	km/h	1,8
Vitesse max. (gamme rapide)	km/h	3,5
Pentes franchissables	°	30
Contenances		
Réservoir carburant	L	21
Système hydraulique, total	L	21
Réservoir hydraulique	L	15
Niveaux sonores		
Niveau sonore intérieur selon la norme ISO 6396		
LpA	dB(A)	78
Niveau sonore extérieur selon la norme ISO 6395 et la Directive européenne relative au bruit (2000/14/CE) et 474-1:2006 + A1:200		
LpA	dB(A)	93

ECR18E - CAPACITÉS DE LEVAGE

Les capacités indiquées ont été calculées avec une machine équipée d'une canopy, de chenilles en caoutchouc, sans godet et sans attache rapide. Les valeurs ci-dessous ont été calculées selon la norme ISO 10567. Elles ne dépassent pas 75 % de la charge de basculement ou 87 % de la capacité de levage hydraulique. La machine est placée sur une surface plane et de niveau. Les valeurs repérées par un astérisque (*) correspondent à la limite de capacité de levage hydraulique plutôt qu'à la limite de charge de basculement. Attention : selon la norme EN 474-5, la machine doit être spécialement équipée pour effectuer des opérations de levage. Il est de la responsabilité de l'opérateur de connaître et d'appliquer les réglementations nationales et locales en vigueur.



	Hauteur du point de levage (B) m		Distance du point de levage à l'axe d'orientation (A)						Portée max, m
			2,0 m		3,0 m		A portée max,		
Balancier : 950 mm + lame de remblayage levée	2	kg	-	-	-	259	-	251	3,06
	1	kg	484*	458	270*	254	265	209	3,44
	0	kg	469	434	269	248	220	210	3,40
	-1	kg	465*	440	262	-	221	243*	2,93
Balancier : 950 mm + lame de remblayage baissée	2	kg	-	-	270*	259	274*	251	3,06
	1	kg	484*	458	300*	254	261*	209	3,44
	0	kg	593*	434	313*	248	248*	210	3,40
	-1	kg	465*	440	-	-	243*	243*	2,93
Balancier : 950 mm + lame de remblayage baissée + contrepoids lourd	2	kg	-	-	270*	271*	274*	266	3,06
	1	kg	484*	484	300*	270	261*	222	3,44
	0	kg	593*	461	313*	264	248*	224	3,40
	-1	kg	465*	467*	-	-	243*	244*	2,93
Balancier : 1 150 mm + lame de remblayage levée + contrepoids lourd	2	kg	-	-	228*	228*	244*	239	3,29
	1	kg	390*	390*	280*	270	215	204	3,63
	0	kg	496	457	277	261	216	205	3,60
	-1	kg	497*	459	257*	257*	225*	225*	3,16
Balancier : 1 150 mm + lame de remblayage baissée + contrepoids lourd	2	kg	-	-	228*	228*	244*	239	3,29
	1	kg	390*	390*	280*	270	239*	204	3,63
	0	kg	603*	457	314*	261	229*	205	3,60
	-1	kg	497*	459	257*	257*	225*	225*	3,16

DIMENSIONS

Description	Unité	ECR18E	
Balancier	mm	950	1 150
A Hauteur d'attaque max.	mm	3 442	3 582
B Hauteur de déversement max.	mm	2 444	2 588
B* Hauteur de chargement max.	mm	2 482	2 625
C Profondeur de fouille	mm	2 234	2 434
C* Profondeur de fouille max.	mm	2 528	2 727
D Profondeur de fouille max. paroi verticale	mm	1 898	2 091
E Portée max. au niveau du sol	mm	3 921	4 113
G Levage max. de la lame au-dessus du sol	Lame de remblayage courte	mm	225
		Lame de remblayage longue	mm
H Profondeur d'attaque max. de la lame	Lame de remblayage courte	mm	267
	Lame de remblayage longue	mm	386
J Longueur hors tout aux chenilles	mm	1 620	
K Portée max. lame de remblayage / axe d'orientation	Lame de remblayage courte	mm	1 082
	Lame de remblayage longue	mm	1 272
L Largeur hors tout aux chenilles (chenilles en caoutchouc 230 mm)	Min	mm	995
	Portée max.	mm	1 352
M Longueur hors tout	mm	3 431	3 309
M* Longueur de transport (balancier abaissé)	Lame de remblayage courte	mm	3 932
	Lame de remblayage longue	mm	4 122
P Hauteur de la lame de remblayage	mm	231	
Q Largeur des chenilles (caoutchouc)	mm	230	
Q(1) Largeur de tôle (acier)	mm	230	
R Garde au sol sous la tourelle	mm	456	
S Rayon d'orientation avant	mm	1 575	1 568
T Rayon d'orientation avant à déport de flèche max.	mm	1 269	1 287
U* Hauteur hors tout à la canopie	mm	2 298	
X Rayon d'orientation arrière	mm	688	
X* Porte-à-faux arrière (sur le côté des chenilles)	mm	12	
β1 Déport de flèche parallèle max. (à droite)	mm	516	
β2 Déport de flèche parallèle max. (à gauche)	mm	640	

(1) Option

ÉQUIPEMENT STANDARD

Moteur

Moteur diesel Volvo 3 cylindres, faible niveau d'émissions, à refroidissement liquide, conforme aux normes antipollution EPA Tier 4 et UE. Étape V.

Le démarreur ne peut plus être activé lorsque le moteur tourne

Dispositif d'arrêt automatique du moteur en cas de surchauffe ou de baisse de la pression d'huile

Dispositif de sécurité au démarrage : la console gauche doit être levée pour pouvoir démarrer le moteur

Ligne motrice

Moteurs hydrauliques à translation à deux gammes de vitesse, à sélection automatique, avec réducteurs

Galets de chenille inférieurs à flasque interne, étanches et graissés à vie

Système électrique / électronique

Batterie sans entretien

Connecteurs de haute qualité, protection IP67 du système électrique

Coupe-batterie

Phare de travail sur la canopie

Prise électrique 12 V dans la cabine avec rangement pour téléphone portable

Système d'orientation

Moteur hydraulique à pistons radiaux avec vanne antichocs intégrée

Frein d'orientation multidisque automatique, à libération hydraulique

Tourelle

Plaques arrondies en acier estampé, en retrait de 10 à 15 mm

4 points d'arrimage intégrés à la structure supérieure

Châssis inférieur

Châssis soudé

Lame de remblayage rigide à structure caissonnée

Système hydraulique

Système hydraulique Volvo de haute performance

Distributeur à répartition de débit et détection de charge

Amortissement de fin de course du vérin de flèche (butée haute)

Filtre / élément de remplissage hydraulique breveté

Refroidisseur d'huile et radiateur de grande dimension, placés côte à côte

Circuit hydraulique auxiliaire double effet

Flexibles hydrauliques acheminés par l'intérieur de la flèche pour une protection accrue

Toit de protection (selon marchés)

Canopie à structure robuste, 4 montants

Poste de conduite amorti et isolé

Marche-pied orange haute visibilité

Ceinture de sécurité orange haute visibilité avec témoin d'avertissement sur le tableau de bord

Coffre à outillage avec compartiment de rangement du Manuel de l'Opérateur et porte verrouillable

Équipement d'excavation

Extrémités et pièces structurales en fonte sur le balancier, l'axe, le châssis inférieur et supérieur

Flèche et balancier monobloc, soudés

Douilles en acier grande longévité et axes trempés, pré-lubrifiés et inoxydables

Intervalle porté à 50 heures pour tous les points de graissage

Commandes

Verrouillage automatique des commandes du groupe de travail et de la translation lorsque la console gauche est levée.

Contacteur (au manipulateur) de commande du déport de flèche et du circuit hydraulique auxiliaire

Accumulateur de réserve de pression pour poser le groupe de travail au sol

Instruments et témoins

Compteur horaire numérique permanent visible de l'extérieur de la cabine

Cadran de température moteur et de niveau de carburant

Homologations

Conformité avec la directive européenne 2006/42/CE

Niveau de bruit extérieur conforme à la directive 2000/14/CE

Vibrations mains / bras - Vibrations du corps conformes à la Directive européenne 2002/44/CE

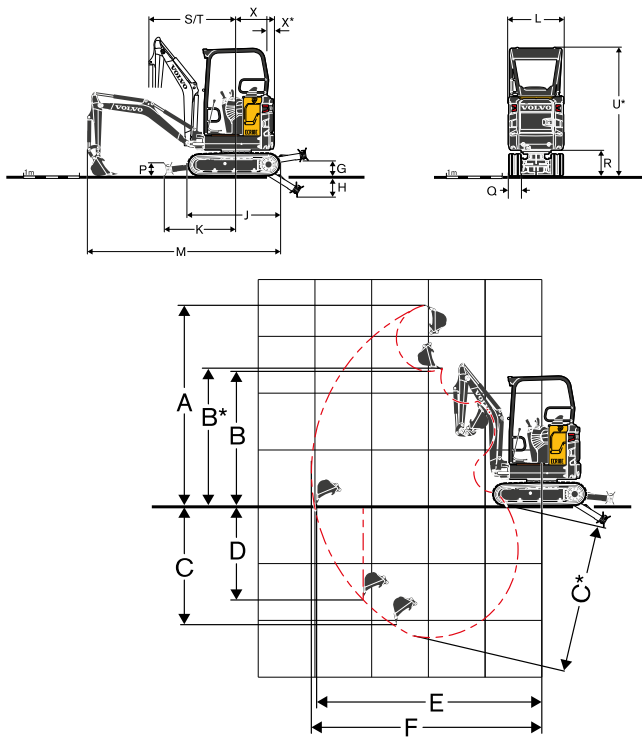
Compatibilité électromagnétique conforme à la Directive européenne 2004/108/CE et ses amendements

Équipement de levage / manutention conforme aux normes EN 474-1 et EN 474-5

Homologation ROPS (protection contre le retournement) conforme aux normes ISO 3471-1 et SAE J1040

Homologation TOPS (protection contre le basculement) selon les normes ISO 12117 et EN 13531

Homologation OPG niveau 1 (protection renforcée contre la chute d'objets) conforme à la norme ISO 10262 (option)



ÉQUIPEMENTS EN OPTION

Moteur

Mise au ralenti automatique

Arrêt automatique du moteur avec temporisation réglable

Poste de conduite

Siège en vinyle avec suspension mécanique, dossier bas et ceinture de sécurité orange 2"

Siège en vinyle avec suspension mécanique, dossier haut avec soutien lombaire réglable et ceinture de sécurité rétractable orange 2"

Siège en vinyle avec suspension mécanique, dossier haut avec soutien lombaire réglable et ceinture de sécurité rétractable 3"

Coffre de rangement verrouillable supplémentaire (derrière le siège)

Interrupteur électrique pour la sélection du schéma de commande ISO / SAE

Alarme de déplacement

Dispositif antivol, démarrage à code

Dispositif antivol, clé à code

Dispositif de verrouillage des commandes, interrupteur

Dispositif de verrouillage des commandes, détection de la présence de l'opérateur et interrupteur

Dispositif de verrouillage des commandes, indicateur de rappel si la ceinture n'est pas bouclée

Protection arrière coupe-vent sur canopie

Kit d'outillage

Extérieur

Rétroviseur extérieur gauche/droit

Un feu de travail protégé sur la flèche

Un feu de travail arrière

Gyrophare

Un feu de travail à LED protégé sur la flèche

Un feu de travail LED arrière

Pack éclairage LED

Feu à éclats LED

Gyrophare vert relié à la ceinture de sécurité

Contrepoids lourd

Plusieurs niveaux de personnalisation (couleurs RAL) pour correspondre aux couleurs de votre entreprise

Châssis inférieur

Chenilles en caoutchouc 230 mm

Chenilles en acier 230 mm

Lame de remblayage courte

Lame de remblayage longue

Système hydraulique

Clapet de sécurité pour les accessoires hydrauliques

Kit comprenant 2 raccords hydrauliques avec surfaces de contact planes

Circuit auxiliaire double effet pour attache rapide hydraulique

Clapets de sécurité de levage sur les vérins de flèche et de balancier

Clapets de sécurité de levage sur les vérins de flèche, de balancier et de lame de remblayage

Plusieurs types d'huiles minérales et hydrauliques bio

Équipement d'excavation

Balancier court

Balancier long avec contrepoids lourd

Commandes

Contacteur marche / arrêt (au manipulateur) de commande du déport de flèche et du circuit hydraulique auxiliaire

Accessoires

Attache rapide mécanique Volvo (verrouillage sur axes)

Attache rapide mécanique Lehnhoff®

Attache rapide mécanique, type symétrique (S30)

Godets universels

Godets de curage fixes

Godets de curage inclinables

Brise-roche hydraulique HB02LN

Tous nos produits ne sont pas disponibles pour tous les marchés. En raison de notre politique d'amélioration permanente, nous nous réservons le droit de modifier sans préavis la conception et les caractéristiques de nos produits. Les illustrations ne représentent pas forcément la version standard de la machine.

VOLVO

Volvo Construction Equipment

volvoce.com