

V O L V O



Tombereaux articulés Volvo 41 t 485 ch

A45G

Volvo Construction Equipment



Être le premier. Rester en tête.

Depuis l'introduction de Gravel Charlie, le premier tombereau articulé du monde produit en série, Volvo a constamment ouvert la voie en termes de technologie de pointe, offrant des niveaux sans précédent de productivité et de performance durables.

Actuellement, nous offrons la plus vaste gamme de tombereaux articulés de l'industrie, avec une technologie commune, tout en garantissant des résultats optimaux quelle que soit leur catégorie de taille. En combinaison avec un ensemble des services et de solutions complémentaires, vous pouvez compter sur les tombereaux articulés Volvo pour offrir le plus faible coût possible par tonne.

1966

DR631 «Gravel Charlie»
Le premier tombereau articulé du monde produit en série

1967

DR 860
Machine à 3 essieux avec concept de bogie unique

1979

5350
Boîte de vitesses entièrement automatique, système de suspension unique et cabine supérieure avec faible niveau de bruit

1993

A25C
Le premier tombereau articulé avec un moteur à faibles émissions en série

1995

A40
Gamme de produits entre 20t et 40t

2000

Série D
Série produite en mettant l'accent sur l'opérateur



Dans le cadre de notre engagement durable en faveur de la protection de l'environnement, nous visons zéro émissions nettes pour l'ensemble de la chaîne de valeurs d'ici 2040, conformément à des objectifs fondés sur la science (Science Based Targets). De la planification des produits à la fin de vie, nous nous efforçons de minimiser notre empreinte globale et de faire évoluer notre industrie.



▲
Suivre nos différentes étapes vers la réduction des émissions de carbone

2007

Série E et A40 FS
Le premier tombereau articulé à suspension intégrale au monde

2011

Série F
Amélioration continue de la facilité de conduite et de la protection de l'environnement

2014

Série G
Freins à disques immergés sur tous les modèles

2016

A60H
Le plus grand tombereau articulé au monde

TODAY

A 25t à 55t
Gamme de produits complète avec un vaste ensemble de services

Toujours en mouvement

Une maintenance efficace peut avoir une grande influence sur votre coût total de propriété. Les tombereaux articulés Volvo sont conçus pour être faciles d'entretien, ce qui vous aide à maximiser votre disponibilité et à minimiser les coûts de maintenance.

Réduction par deux du volume d'huile

Sur l'ensemble de la durée de vie de la machine, les tombereaux articulés Volvo nécessitent moins de la moitié du volume d'huile par rapport à la concurrence, ce qui est avantageux à la fois pour l'environnement et pour vos coûts de fonctionnement.



Intervalles d'entretien du moteur toutes les 1 000h

Les filtres à huile moteur et haute performance Volvo garantissent des intervalles d'entretien du moteur toutes les 1 000 heures. Vous utilisez deux fois moins de filtres et d'huile, d'où une réduction des besoins d'entretien ainsi que de votre impact environnemental.



Facilité d'entretien

L'entretien de votre machine est rapide et facile grâce au meilleur accès pour l'entretien de l'industrie et aux points de maintenance essentiels accessibles du sol. La grille frontale pivote vers le bas pour ouvrir une plate-forme d'entretien avec des marches antidérapantes et le capot électrique s'ouvre à 90 degrés pour permettre un accès total au compartiment moteur.



Alertes d'entretien

Les niveaux de fluides sont surveillés en continu et des alertes d'entretien sont affichées sur le tableau de bord pour vous aider à rester à la hauteur de vos exigences de maintenance.





*Réduisez vos coûts de maintenance avec
les tombereaux articulés Volvo.*



AUCUN GRAISSAGE QUOTIDIEN NI HEBDOMADAIRE

Avec les tombereaux articulés Volvo, seul un graissage toutes les 250 heures est requis – le meilleur de l'industrie – garantissant ainsi une disponibilité maximale.

Haul Assist

Accédez à un ensemble d'outils conçus pour vous aider à obtenir le meilleur de votre tombereau articulé Volvo et à accroître votre rentabilité.

Gestion proactive des pneus

Optimisez la durée de vie des pneus grâce au système de surveillance de la pression de gonflage des pneus, qui permet à l'opérateur de surveiller la pression et la température des pneus tout en restant confortablement dans sa cabine.



Une vision complète du site

Surveillez en temps réel les positions de toutes vos machines, des véhicules et visiteurs avec Map, un outil connecté qui fournit un positionnement précis pour vous aider à surveiller le trafic sur le site et à se déplacer plus efficacement sur le site.



Examen détaillé

Des rapports peuvent être générés automatiquement sur une base quotidienne et hebdomadaire, ou manuellement à tout moment, y compris la géolocalisation des marchandises déplacées qui est activée par Map.



Une assistance fiable

En tant que système Volvo entièrement intégré et installé en usine, tous les composants, matériels et logiciels de Haul Assist sont pris en charge par votre concessionnaire Volvo afin de garantir le bon fonctionnement de vos activités. Et en plus, vous bénéficiez de mises à jour en direct, de mises à niveau faciles et d'une assistance à distance.





L'assistant idéal pour vous aider à tirer profit au maximum de vos tombereaux articulés Volvo.



Regardez notre vidéo Haul Assist ▶



PRENEZ LE CONTRÔLE DE VOTRE PRODUCTIVITÉ

Le Pesage intégré fournit en temps réel des informations sur la charge utile, qui permettent d'éliminer les pertes et les surcharges, entraînant une productivité maximale, une consommation de carburant réduite et une diminution de l'usure.

Produisez plus à moindre coût

Boostez vos profits avec les tombereaux articulés Volvo, conçus pour offrir une productivité élevée au coût par tonne le plus bas.

Charge utile optimisée

La machine est optimisée pour offrir des capacités de charge utile élevées. Sa conception intelligente permet de transporter plus de matériau tout en consommant moins de carburant.



Transmission dynamique Volvo

La boîte de vitesses automatique choisit rapidement et précisément le rapport adapté aux conditions de travail offrant ainsi une conduite en souplesse et un rendement énergétique optimal.



Premier de la classe

La machine fournit des performances tout terrain inédites dans sa catégorie avec des fonctionnalités telles que le groupe motopropulseur Volvo éprouvé, les combinaisons d'entraînement automatique avec blocages de différentiel à 100 %, l'essieu tandem tout terrain et la direction hydromécanique.



Descente en douceur

Facilitez votre travail au quotidien avec le contrôle de vitesse en descente. La fonction maintient automatiquement une vitesse constante dans les descentes et constitue l'alternative parfaite à la pédale de ralentisseur pour un changement de rapport plus efficace et confortable.





*Les tombereaux articulés Volvo
offrent une rentabilité maximale.*



RENDEMENT INTELLIGENT

Profitez d'un exceptionnel rendement énergétique sans compromis sur la puissance et les performances grâce au groupe motopropulseur Volvo de renommée mondiale, proposant en outre la mémorisation du terrain. La fonction intelligente identifie et mémorise les portions de route glissantes pour optimiser le contrôle de traction, d'où une excellente mobilité tout terrain.

Un contrôle optimal

Offrant confort supérieur, facilité de conduite et sécurité, la meilleure cabine de l'industrie plaît aux opérateurs et contribue à maintenir la productivité au quotidien.

Contrôle total

Les tombereaux articulés Volvo sont dotés de fonctionnalités pour aider les opérateurs à tirer profit au maximum de la machine. Des fonctions intelligentes comme le Cruise Control, le contrôle de la vitesse en descente et le Hill Assist aident à contrôler le tombereau articulé avec facilité et efficacité, pour plus de sécurité et de productivité dans toutes les conditions.



Facilité de conduite

Les commandes ergonomiques, confortables et faciles à comprendre sont conçues pour répondre aux besoins de tous les opérateurs. Des fonctions automatiques supplémentaires comme OptiShift, qui permet des changements de direction rapides et souples, améliorent encore la facilité de conduite.



Confort de l'opérateur

L'opérateur se sent bien et passe plus de temps dans les tombereaux articulés Volvo. La position centrale de l'opérateur, la direction de grande qualité, l'excellente suspension, les faibles niveaux de bruit, la climatisation, l'espace et la visibilité réduisent la fatigue de l'opérateur, pour des opérations plus efficaces.



Sécurité

Qu'il s'agisse des opérateurs, des instructeurs ou des personnes travaillant sur le chantier – la sécurité est notre priorité numéro un. Dans les tombereaux articulés Volvo, la visibilité supérieure et l'éclairage efficace sont combinés à des fonctionnalités comme le test de freins et l'assistance au déversement, ce qui permet de garantir la sécurité de toute personne travaillant autour de la machine.





Les tombereaux articulés Volvo sont le choix numéro un des opérateurs.



LE CHOIX DES OPÉRATEURS

Un opérateur satisfait est un opérateur plus productif et lorsqu'ils ont le choix entre plusieurs machines sur un chantier... la plupart des opérateurs choisissent la machine Volvo. Même dans les situations les plus difficiles, sa cabine confortable et sa facilité de conduite permettent aux opérateurs de rester vigilants et de travailler au meilleur de leurs capacités.

Des tombereaux à rentabilité élevée

Uniquement chez Volvo

- Moteur et transmission Volvo à la pointe de l'industrie : haute performance, consommation de carburant réduite
- Fonction de mémorisation du terrain : engagement optimisé de la commande de traction pour une excellente mobilité tout terrain
- Transmission dynamique Volvo
- Combinaisons de transmissions automatiques incluant des blocages de différentiel à 100 %, un essieu tandem tout terrain et une direction hydromécanique
- OptiShift : changements de direction rapides et réguliers

Le choix de l'opérateur

- Facilité de conduite : commandes ergonomiques et simples
- Position centrale de l'opérateur pour une visibilité optimale
- Régulateur de vitesse, aide au démarrage en côte, système d'assistance au déversement, frein de chargement et de déversement
- La fonction de régulation de vitesse dans les descentes maintient automatiquement une vitesse constante dans les descentes
- Test des freins intégré : planifiez et effectuez un test des freins stationnaire, guidé par l'écran de la machine

Des solutions à votre service

- Surveillance simplifiée de la machine : CareTrack, ActiveCare
- Pièces détachées Volvo
- Simulation de site Volvo : obtenez des recommandations sur la meilleure configuration de la flotte et l'installation sur le chantier
- Programme de formation des opérateurs : exploitez pleinement le potentiel de votre machine
- Services de disponibilité : contrôlez vos coûts de maintenance



Haul Assist

- Pesage intégré : surveillance en temps réel de la charge utile
- Système de surveillance de pression des pneus
- Map : positionnement en temps réel des véhicules sur le chantier
 - Rapports de productivité, incluant la géolocalisation des matériaux transportés
- Mises à jour en direct, mises à niveau faciles, télé-assistance

Entretien et maintenance

- Intervalle de graissage toutes les 250 heures
- Réduction de moitié du volume d'huile par rapport à la concurrence
- Périodicité de service moteur de 1 000 h
- Rappels d'entretien et surveillance du niveau d'huile
- Meilleur accès pour l'entretien de l'industrie et points de service accessibles du sol



Configuré pour réussir

Il est important de s'assurer que votre flotte est correctement configurée pour tirer d'importants bénéfices de vos activités, ce qui inclut une plus grande productivité, de meilleures performances et des coûts réduits.

Voici quelques conseils pour vous aider à configurer votre nouveau tombereau articulé Volvo en fonction de l'application, des conditions de terrain et du type de matériau transporté et pour vous aider également à trouver l'unité de chargement appropriée. Pour de plus amples informations, contactez votre distributeur Volvo !

Options concernant la benne

Questions	Réponses	Solution
Existe-t-il des restrictions de hauteur ? Utilisation dans des conditions avec des restrictions de hauteur, par ex. silos ou souterrain	Non	Sélectionner une benne standard
	Oui	Sélectionner une benne à profil bas
Remorquage de matériaux abrasifs ? Granite, silicate etc	Non	<i>Passer à la question suivante</i>
	Oui	Sélectionner des bandes d'usure/protections contre les roches pour une plus longue durée de vie
Quelle est la densité du matériau ? Le gravier a une densité de ~1,65 tonnes/m ³	> 1,5 tonnes/m ³ (gravier, roches désagrégées)	<i>Passer à la question suivante</i>
	1,1–1,5 tonnes/m ³ (terre sèche, schiste)	Sélectionner des extensions latérales pour augmenter le volume de la benne
	< 1,0 tonne/m ³ (charbon, cendres volantes, etc.)	Sélectionner un kit pour matériaux légers pour augmenter le volume de la benne
Protection antidébordement avant requise ? Chargement par une grande pelle	Non	<i>Passer à la question suivante</i>
	Oui	Sélectionner une rehausse antidébordement avant
Retenue de charge supplémentaire requise ? Risque de chute de matériaux, par ex. dans des pentes abruptes	Non	<i>Passer à la question suivante</i>
	Oui, mais pas de transport de blocs de roche	Sélectionner le hayon – le type de porte-à-faux – pour réduire le déversement
	Oui, transport de blocs de roche	Sélectionner le hayon – le type de suspension – pour réduire le déversement
Transport de matériaux collants ? Risque de retenue	Non	<i>Passer à la question suivante</i>
	Oui	Sélectionner le chauffage de la benne par l'échappement

Il est interdit de dépasser le poids brut de la machine.
La charge utile doit être réduite du poids de l'équipement en option.

Pneus

Questions	Réponses	Solution
Utilisation sur une chaussée abrasive ? Risque d'entaille ou d'usure excessive des pneus	Non	Les pneus E3 sont optimisés pour un terrain meuble, offrant une traction optimale et une vitesse moyenne élevée
	Oui	Sélectionner les pneus E4 pour un niveau plus élevé de résistance aux entailles, de confort et de durée de vie de la surface de roulement
Flottaison supplémentaire requise ? Risque d'enfoncement sur terrain meuble	Non	Sélectionner des pneus profilés standard
	Oui	Sélectionner des pneus à profil bas, offrant une plus faible pression au sol pour une meilleure flottaison, une stabilité élevée et un plus grand confort



Rendement optimal des passes

Pelles Volvo	EC380	EC480	EC530	EC550	EC750	EC950
	Nombre de passes					
A45G	11	8	7	6	5	4

Surcapacité de la pelle, 3 godets ou moins
Bon rendement, 4-6 godets (temps de chargement ≈ 90 secondes)
Capacité insuffisante, 7 godets ou plus
Pelle trop petite pour un rendement optimal

Chargeuse sur pneus Volvo	L150	L180	L220	L260	L350
	Nombre de passes				
A45G	6	5	5	4	3

Surcapacité de la chargeuse, 2 godets ou moins
Bon rendement, 2-3 godets (temps de chargement ≈ 90 secondes)
Capacité insuffisante, 4 godets ou plus
Chargeuse trop petite pour un rendement optimal. La portée peut également poser problème



Solutions de châssis pour tombereaux

Avec des solutions pour applications spéciales et différentes options de châssis, vous pouvez adapter les tombereaux articulés Volvo à vos besoins spécifiques.



Volvo A45G - Détails

Moteur

Moteur diesel V-ACT, 16 litres, 6 cylindres en ligne, 4 soupapes par cylindre, arbre à cames en tête, turbocompresseur à géométrie variable, et injecteurs-pompes à pilotage électronique. Chemises humides remplaçables, guides et sièges de soupapes remplaçables. Ce moteur est équipé d'un système de recirculation de gaz d'échappement refroidis (EGR) et d'un système de traitement de l'échappement incluant un oxydeur catalytique (DOC), un filtre à particules (DPF) et une réduction catalytique sélective (SCR) avec une unité électronique de dosage d'AdBlue.

Conforme aux normes Etape V, le système de post-traitement de l'échappement se nettoie automatiquement grâce à une régénération passive permanente du filtre à particules complétée par une post-injection périodique de carburant (AHI).

Moteur	Volvo D16J (Stage V)	
Puissance max. brute - SAE J1995	kW	357
	hp	485
à un régime moteur de	tr/min	1 800
Puissance nette au volant moteur - ISO 9249, SAE J1349	kW	354
	hp	481
à un régime moteur de	tr/min	1 800
Couple max. brut - SAE J1995	Nm	2 576
Couple max. net - ISO 9249, SAE J1349	Nm	2 551
à un régime moteur de	tr/min	1 050
Cylindrée	L	16,1

Système électrique

L'ensemble des câbles, connecteurs et broches, sont identifiés. Les câbles sont protégés par des gaines en plastique et solidement fixés aux châssis. Phares et feux de travail halogènes. Les faisceaux électriques sont préconfigurés pour l'ajout d'options. Les connecteurs sont étanches à l'eau selon l'indice de protection IP67.

Tension	V	24
Batteries	V	2x12
Capacité des batteries	Ah	2x225
Alternateur	kW/A	3,396/120
Démarrreur	kW	9

Transmission

Convertisseur de couple avec fonction intégrée de verrouillage en prise directe.

Boîte de vitesses : Volvo PowerTronic entièrement automatique, à engrenages planétaires, avec neuf rapports en marche avant et trois rapports en marche arrière. La boîte de vitesses a la capacité de sauter des rapports afin de choisir rapidement le rapport le plus efficace.

Boîte de transfert : conception Volvo en ligne, avec garde au sol élevée et blocage par crabot (100 %) du différentiel longitudinal.

Essieux : conçus par Volvo spécialement pour les tombereaux articulés, renforcés, avec arbres de roue flottants, réducteurs planétaires dans les moyeux et blocage par crabot (100 %) du différentiel transversal. Système de contrôle automatique de la traction (ATC).

Convertisseur de couple		2,1:1
Boîte de vitesses	Volvo	PT 2529
Boîte de transfert	Volvo	IL2 ATC
Essieux	Volvo	ARB H40

Système de freinage

Freins de service entièrement hydrauliques, à disques multiples immergés, sur toutes les roues. Refroidissement par circulation d'huile forcée. Système de freinage à double circuit. Conformité à la norme ISO 3450 au PTR max.

Affectation des circuits : un circuit pour l'essieu avant, un circuit pour les deux tandems arrière.

Frein de parking : frein appliqué par ressorts sur un disque solidaire de l'arbre de transmission arrière. Le serrage du frein de stationnement enclenche automatiquement le blocage du différentiel longitudinal.

Ralentisseurs : frein moteur Volvo sur échappement (VEB) et ralentisseur hydraulique agissant sur les freins de service.

Système de direction

Direction hydro-mécanique par articulation centrale, à compensation automatique.

Deux vérins de direction à double effet.

Angle de direction : $\pm 45^\circ$, 3,4 tours de volant de butée à butée.

Le système de direction, direction de secours incluse, répond à la norme ISO 5010.

Châssis

Châssis : type caissonné renforcé. Acier à haute résistance, assemblage par soudage robotisé.

Articulation centrale : sans entretien, entièrement étanche et montée sur roulements à rouleaux coniques à graissage permanent.

Cabine

Suspendue sur des silentblocs en caoutchouc. Design ergonomique. Accès et sortie faciles. Vaste champ de vision vers l'avant.

Opérateur assis en position centrale au-dessus de l'essieu avant. Siège opérateur réglable avec ceinture de sécurité à enrouleur.

Colonne de direction réglable en hauteur et inclinaison. Agencement ergonomique des commandes. Filtration de l'air de ventilation. Système de climatisation.

Système d'information de l'opérateur :

Contronic.

Grand écran couleur, interface conviviale, informations faciles à comprendre, surveillance permanente de toutes les fonctions vitales.

Siège instructeur avec ceinture de sécurité.

Sécurité : cabine homologuée ROPS/FOPS selon les normes ISO 3471, SAE J1040/ISO 3449, SAE J231.

Niveau sonore intérieur selon la norme ISO 6396 - L _{pA}	dB	72
Niveau sonore extérieur selon la norme ISO 6395 - L _{wA}	dB	112

Niveau sonore intérieur avec le kit d'insonorisation : 70 dB(A)

Niveau sonore extérieur avec le kit d'insonorisation : 110 dB(A)



Système hydraulique

Pompes : quatre pompes à pistons à débit variable directement entraînées par la prise de force du volant moteur.
Deux pompes à détection de charge sont utilisées pour la direction et le déversement de la benne. Deux pompes à régulation électrique sont utilisées pour le ventilateur moteur, le circuit de refroidissement des freins et la pression de freinage.
Une pompe à pistons entraînée par les roues et montée sur la boîte de transfert alimente le système de direction de secours.
Deux filtres de retour à anneaux magnétiques assurent une propreté optimale de l'huile.

Pression de service max.	MPa	26
--------------------------	-----	----

Système de déversement

Frein de chargement/déversement breveté.

Vérins de benne : deux vérins double effet à simple étage.

Angle de déversement	°	70
----------------------	---	----

Temps de levage (en charge)	s	12
-----------------------------	---	----

Temps de descente	s	10
-------------------	---	----

Benne

Épaisseur des tôles

Paroi avant	mm	8
-------------	----	---

Parois latérales	mm	11
------------------	----	----

Fond	mm	14
------	----	----

Becquet	mm	16
---------	----	----

Matériaux Acier HB450

Limite d'élasticité	N/mm ²	1 150
---------------------	-------------------	-------

Limite de rupture	N/mm ²	1 350
-------------------	-------------------	-------

Charge utile

Benne standard

Charge utile	kg	41 000
--------------	----	--------

Capacité, à ras	m ³	19,7
-----------------	----------------	------

Capacité, en dôme 2:1	m ³	25,1
-----------------------	----------------	------

Avec hayon relevant

Capacité, à ras	m ³	20,2
-----------------	----------------	------

Capacité, en dôme 2:1	m ³	26,2
-----------------------	----------------	------

Suspension

Suspension avant : suspension trois points composée de bras triangulaires fixés au châssis par un manchon sphérique en caoutchouc, des amortisseurs à accumulateurs et des barres transversales.



Caractéristiques techniques

CONTENANCES

Carter moteur	L	55
Réservoir de carburant	L	480
Système de refroidissement	L	49
Système de refroidissement des freins	L	188
Boîte de vitesses	L	43
Boîte de transfert	L	9
Essieux, avant/tandems arrière	L	26/52
Réservoir hydraulique	L	174
Réservoir d'AdBlue®	L	39

® Marque déposée du Verband der Automobilindustrie e.V. (VDA)

VITESSE MAX.

Marche avant		
1	km/h	5,8
2	km/h	8,5
3	km/h	10,4
4	km/h	15
5	km/h	21,6
6	km/h	27,3
7	km/h	36,1
8	km/h	47,8
9	km/h	57
Marche arrière		
1	km/h	6,5
2	km/h	9,4
3	km/h	18

POIDS OPÉRATIONNEL À VIDE

Pneumatiques		29.5R25*
Châssis avant	kg	16 500
Châssis arrière	kg	14 600
Total	kg	31 100
Charge utile	kg	41 000

Le poids opérationnel à vide inclut tous les fluides et l'opérateur

*) A45G avec pneus 875/65R25, ajouter 300 kg/essieu

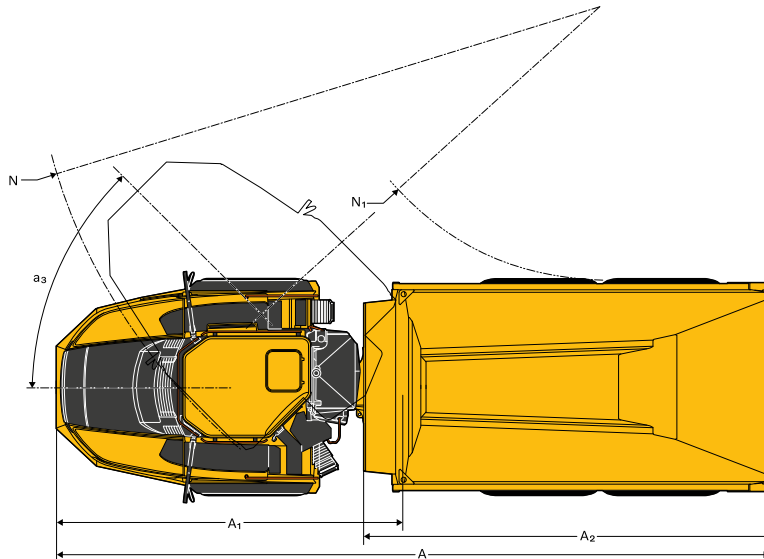
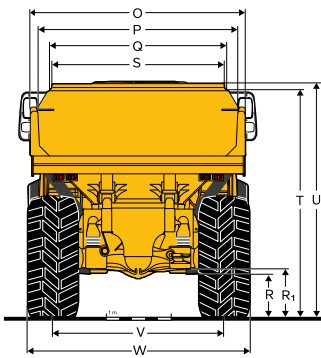
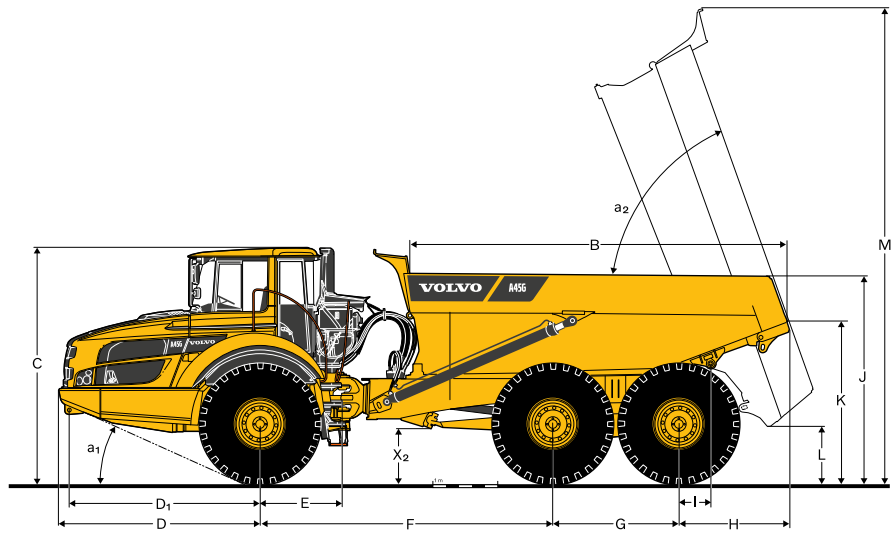
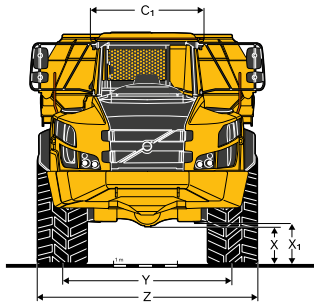
POIDS TOTAL

Pneumatiques		29.5R25*
Châssis avant	kg	20 900
Châssis arrière	kg	51 200
Total	kg	72 100

*) A45G avec pneus 875/65R25, ajouter 300 kg/essieu

PRESSION AU SOL

Pneumatiques		29.5R25	875/65R25
A vide			
Roues avant	kPa	113	99
Roues arrière	kPa	47	42
En charge			
Roues avant	kPa	142	124
Roues arrière	kPa	174	151



DIMENSIONS

Cote	Unité	A45G
A	mm	11 263
A ₁	mm	5 476
A ₂	mm	6 404
B	mm	5 844
C	mm	3 599
C ₁	mm	1 772
D	mm	3 100
D ₁	mm	2 942
E	mm	1 277
F	mm	4 518
G	mm	1 940
H	mm	1 706
I	mm	495
J	mm	3 200
K	mm	2 435
L	mm	822
M	mm	7 265
N	mm	8 957
N ₁	mm	4 327
O	mm	3 430

DIMENSIONS

Cote	Unité	A45G
P	mm	3 118
Q	mm	2 820
R	mm	613
R ₁	mm	701
S	mm	2 651
T	mm	3 427
U	mm	3 546
V	mm	2 636
W	mm	3 403
X	mm	553
X ₁	mm	645
X ₂	mm	788
Y	mm	2 636
Z	mm	3 403
a ₁	°	24,3
a ₂	°	70
a ₃	°	45

A45G : machine à vide avec pneus 29.5R25.

Équipement

ÉQUIPEMENT STANDARD

Moteur

Injection directe, régulation électronique, turbocompresseur, refroidisseur de l'air d'admission

Filtres à huile groupés

Préchauffage pour faciliter les démarrages à froid

Frein moteur VEB (ralentisseur sur échappement + frein de compression)

Pneumatiques

29.5R25

Transmission

Enclenchement automatique des configurations 6x4 et 6x6

Blocage par crabot (100 %) du différentiel transversal dans tous les ponts

Boîte de vitesses entièrement automatique

Boîte de transfert avec blocage du différentiel longitudinal

Convertisseur de couple avec verrouillage automatique en prise directe

Système électrique

Alternateur 120 A

Coupe-batteries

Prise 24 V supplémentaire pour glacière

Eclairage :

Feu de recul

Feux stop

Eclairage cabine

Clignotants

Phares

Eclairage des instruments

Feux de stationnement

Feux arrière

Système de freinage

Fonction Hill Assist (aide au démarrage en côte)

Frein de chargement/déversement

Pédale de ralentisseur

Frein de stationnement agissant sur l'arbre de transmission

Freins à disques immergés à commande entièrement hydraulique sur toutes les roues, desservis par deux circuits séparés.

Benne

Benne préconfigurée pour le chauffage par l'échappement et autres options

Sécurité

Marchepieds et plateformes antidérapants

Verrouillage de la benne en position déversement

Mains courantes le long des marchepieds et plateformes

Feux de détresse

Avertisseur sonore

Grille de protection de la vitre arrière

Rétroviseurs

Ceinture de sécurité largeur 76 mm, à enrouleur

Cabine homologuée ROPS/FOPS

Système de direction de secours

Verrouillage de l'articulation centrale

Lave-glace, pare-brise

Essuie-glace (pare-brise) avec fonction intermittente

Système d'aide au déversement

ÉQUIPEMENT STANDARD

Confort

Panneau de commande de climatisation

Cendrier

Chauffage de cabine à filtration de l'air extérieur et fonction dégivrage

Porte-gobelet/plateau de rangement

Siège instructeur avec ceinture de sécurité

Console pour autoradio dans le pavillon de toit

Vitre coulissante

Espace de rangement pour glacière

Compartiment de rangement

Pare-soleil

Colonne de direction réglable en hauteur et inclinaison

Vitres en verre teinté

Interface d'information de l'opérateur

Indicateurs :

Pression de freinage

Carburant

Compteur de vitesse

Compte-tours

Température de l'huile de refroidissement des freins à disques immergés

Témoins d'avertissement regroupés et faciles à lire

Témoin d'avertissement central (3 niveaux d'alerte) pour toutes les fonctions vitales

Ecran d'information au centre du tableau de bord

Contrôles automatiques avant démarrage

Horloge

Horamètre

Informations opérationnelles dans menu à navigation intuitive

Fonction d'auto-diagnostic pour la recherche de pannes

Extérieur

Elargisseurs de garde-boue avant et bavettes arrière

Entretien et maintenance

Capot moteur à relevage électrique

Flexible de vidange

Système de suivi de la machine MATRIS

Plateforme d'entretien intégrée à la calandre

Coffre à outillage

ÉQUIPEMENT EN OPTION

Moteur

Filtre à air pour applications intensives, type EON

Réchauffeur de moteur, 240 V

Réchauffeur de moteur, diesel (Eberspächer)

Arrêt automatique du moteur

Temporisation de l'arrêt moteur

Contacteur extérieur d'arrêt d'urgence du moteur

Filtre à carburant supplémentaire

Ralenti moteur accéléré

Pneumatiques

875/65R25

ÉQUIPEMENT EN OPTION

Système électrique

Phares, LED
Gyrophare, LED
Feux de travail, halogènes
Feux de travail, LED
Eclairage de l'accès à la cabine
Système antivol (code PIN)
Caméra de recul
Alarme de recul
Interface CAN-BUS, supplémentaire

Cabine

Kit d'insonorisation (conforme à la norme 2000/14/CE)
Manuel de l'opérateur fixé à la cabine
Chauffage/ventilation de cabine programmable
Kit de câblage, chauffage de cabine 240 V
Filtre de ventilation HEPA
Kit autoradio/Bluetooth
Rétroviseurs à réglage et chauffage électriques
Ceinture de sécurité XXL, sans enrouleur
Pare-soleils, vitres latérales
Clé universelle
Siège opérateur entièrement réglable, chauffant et à suspension pneumatique
Accoudoir pour siège opérateur
Appuie-tête pour siège opérateur
Cabine surbaissée

ÉQUIPEMENT EN OPTION

Benne

Chauffage de benne par l'échappement
Rehausse antidébordement avant, supplémentaire
Rehausse latérales, 200 mm
Rehausse latérales, matériaux légers
Hayon relevant, commandé par tringlerie
Hayon relevant, commandé par câble
Hayon abattant
Plaques d'usure, 450 HB
Benne pour applications souterraines

Sécurité

Système de protection contre l'incendie
Triangle de signalisation
Trousse de premiers secours et extincteur
Extincteur
Cales de roues

Entretien et maintenance

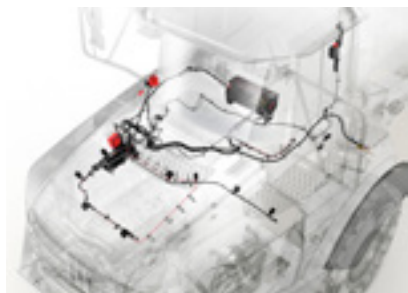
Système de graissage automatique, machine standard
Système de graissage automatique, hayon
Flexible de graissage, graissage à hauteur d'homme
Kit d'outillage

Divers

Kit Sibérie, - 40 °C
Kit d'huiles pour climats arctiques
CareTrack
Système de remplissage rapide de carburant
Connexions pour démarrage de secours, type OTAN
Extension de châssis arrière
Haul Assist – Pesage intégré
Haul Assist – Système de surveillance de pression des pneus

QUELQUES OPTIONS VOLVO

Système de protection contre l'incendie



Système de remplissage rapide de carburant



Filtre à air pour applications intensives



Chauffage de la benne par l'échappement



Phares et feux de travail LED



Plaques d'usure



Tous nos produits ne sont pas disponibles pour tous les marchés. En raison de notre politique d'amélioration permanente, nous nous réservons le droit de modifier sans préavis la conception et les caractéristiques de nos produits. Les illustrations ne représentent pas forcément la version standard de la machine.

Des solutions à votre service

A la pointe du progrès, nos machines ne sont que le début de votre relation avec Volvo. Dans une optique de partenariat, nous avons développé une gamme complète de solutions pour vous aider à accroître la disponibilité de vos machines, maximiser leur productivité et réduire vos coûts.

Notre portefeuille de produits et services est conçu pour optimiser les performances de votre machine et augmenter votre rentabilité.

Pour le dire simplement, l'assistance, les garanties et les solutions technologiques que nous proposons comptent parmi les meilleures du marché actuel. Vous trouverez quelques exemples ci-après. Parlez avec votre concessionnaire pour trouver la bonne solution pour vous !

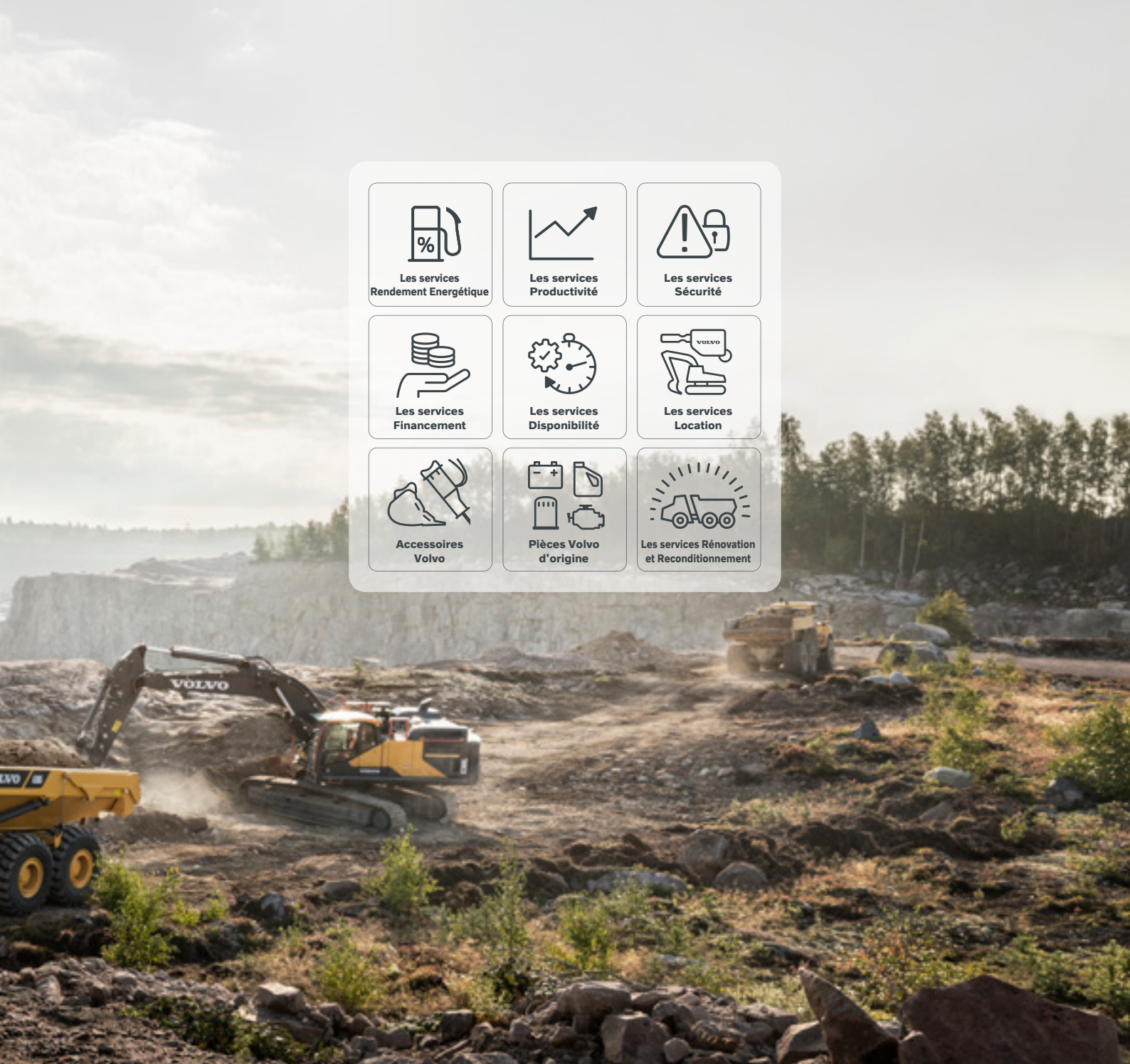


Obtenez le maximum de votre machine

Bien que la fiabilité et l'efficacité des machines jouent un rôle crucial dans la réduction des coûts, l'amélioration de la sécurité et la maximisation de la productivité, c'est l'expertise de l'opérateur qui fera vraiment la différence. Nous offrons un grand nombre de formations pour aider les opérateurs à exploiter pleinement le potentiel de leur tombereau articulé Volvo.

Connecté pour une meilleure disponibilité

Maximisez la disponibilité de la machine et réduisez les coûts de réparation avec le système télématique CareTrack. Surveillez votre machine vous-même ou laissez-nous, nous en occuper avec le nouveau service Volvo Active Care. L'Uptime Center Volvo assure une surveillance des machines 24 heures sur 24 et 7 jours sur 7. Il fournit des rapports hebdomadaires et vous avertit si des opérations d'entretien préventif sont nécessaires.



**Les services
Rendement Énergétique**



**Les services
Productivité**



**Les services
Sécurité**



**Les services
Financement**



**Les services
Disponibilité**



**Les services
Location**



**Accessoires
Volvo**



**Pièces Volvo
d'origine**



**Les services Rénovation
et Reconditionnement**

Contrôlez vos coûts de maintenance

Suivez les entretiens planifiés et couvrez vos actifs avec notre offre de contrats de maintenance et de réparation flexibles.

Optimisez le rendement sur site

Grâce à la simulation de site Volvo, nous pouvons améliorer l'efficacité de la logistique sur site et réduire vos coûts par tonne. Obtenez des recommandations sur la meilleure configuration de flotte et l'organisation du site pour maximiser votre rentabilité.

Pièces détachées Volvo

Maintenez la productivité et la disponibilité de la machine grâce à notre offre de pièces facilement disponibles, testées et approuvées – toutes sous garantie Volvo. Ce n'est qu'en utilisant exclusivement des pièces détachées Volvo que vous pourrez protéger votre investissement, prolonger la durée de vie de votre machine et garantir des performances durables sur le long terme.

V O L V O