

V O L V O



Tombereaux articulés Volvo 25 - 29 t 320 - 360 ch

A25G, A30G

Volvo Construction Equipment



Être le premier. Rester en tête.

Depuis l'introduction de Gravel Charlie, le premier tombereau articulé du monde produit en série, Volvo a constamment ouvert la voie en termes de technologie de pointe, offrant des niveaux sans précédent de productivité et de performance durables.

Actuellement, nous offrons la plus vaste gamme de tombereaux articulés de l'industrie, avec une technologie commune, tout en garantissant des résultats optimaux quelle que soit leur catégorie de taille. En combinaison avec un ensemble des services et de solutions complémentaires, vous pouvez compter sur les tombereaux articulés Volvo pour offrir le plus faible coût possible par tonne.

1966

DR631 «Gravel Charlie»
Le premier tombereau articulé du monde produit en série

1967

DR 860
Machine à 3 essieux avec concept de bogie unique

1979

5350
Boîte de vitesses entièrement automatique, système de suspension unique et cabine supérieure avec faible niveau de bruit

1993

A25C
Le premier tombereau articulé avec un moteur à faibles émissions en série

1995

A40
Gamme de produits entre 20t et 40t

2000

Série D
Série produite en mettant l'accent sur l'opérateur



Dans le cadre de notre engagement durable en faveur de la protection de l'environnement, nous visons zéro émissions nettes pour l'ensemble de la chaîne de valeurs d'ici 2040, conformément à des objectifs fondés sur la science (Science Based Targets). De la planification des produits à la fin de vie, nous nous efforçons de minimiser notre empreinte globale et de faire évoluer notre industrie.



▲
Suivre nos différentes étapes vers la réduction des émissions de carbone

2007

Série E et A40 FS
Le premier tombereau articulé à suspension intégrale au monde

2011

Série F
Amélioration continue de la facilité de conduite et de la protection de l'environnement

2014

Série G
Freins à disques immergés sur tous les modèles

2016

A60H
Le plus grand tombereau articulé au monde

TODAY

A 25t à 55t
Gamme de produits complète avec un vaste ensemble de services

Toujours en mouvement

Une maintenance efficace peut avoir une grande influence sur votre coût total de propriété. Les tombereaux articulés Volvo sont conçus pour être faciles d'entretien, ce qui vous aide à maximiser votre disponibilité et à minimiser les coûts de maintenance.

Réduction par deux du volume d'huile

Sur l'ensemble de la durée de vie de la machine, les tombereaux articulés Volvo nécessitent moins de la moitié du volume d'huile par rapport à la concurrence, ce qui est avantageux à la fois pour l'environnement et pour vos coûts de fonctionnement.



Intervalles d'entretien du moteur toutes les 1 000h

Les filtres à huile moteur et haute performance Volvo garantissent des intervalles d'entretien du moteur toutes les 1 000 heures. Vous utilisez deux fois moins de filtres et d'huile, d'où une réduction des besoins d'entretien ainsi que de votre impact environnemental.



Facilité d'entretien

L'entretien de votre machine est rapide et facile grâce au meilleur accès aux services de l'industrie et aux points de maintenance essentiels accessibles du sol. La grille frontale pivote vers le bas pour ouvrir une plate-forme d'entretien avec des marches antidérapantes et le capot électrique s'ouvre à 90 degrés pour permettre un accès total au compartiment moteur.



Alertes d'entretien

Les niveaux de fluides sont surveillés en continu et des alertes d'entretien sont affichées sur le tableau de bord pour vous aider à rester à la hauteur de vos exigences de maintenance.





*Réduisez vos coûts de maintenance
avec les tombereaux articulés Volvo.*



AUCUN GRAISSAGE QUOTIDIEN NI HEBDOMADAIRE

Avec les tombereaux articulés Volvo, seul un graissage toutes les 250 heures est requis – le meilleur de l'industrie – garantissant ainsi une disponibilité maximale.

Haul Assist

Accédez à un ensemble d'outils conçus pour vous aider à obtenir le meilleur de votre tombereau articulé Volvo et à accroître votre rentabilité.

Gestion proactive des pneus

Optimisez la durée de vie des pneus grâce au système de surveillance de la pression de gonflage des pneus, qui permet à l'opérateur de surveiller la pression et la température des pneus tout en restant confortablement dans sa cabine.



Une vision complète du site

Surveillez en temps réel les positions de toutes vos machines, des véhicules et visiteurs avec Map, un outil connecté qui fournit un positionnement précis pour vous aider à surveiller le trafic sur le site et à se déplacer plus efficacement sur le site.



Examen détaillé

Des rapports peuvent être générés automatiquement sur une base quotidienne et hebdomadaire, ou manuellement à tout moment, y compris la géolocalisation des marchandises déplacées qui est activée par Map.



Une assistance fiable

En tant que système Volvo entièrement intégré et installé en usine, tous les composants, matériels et logiciels de Haul Assist sont pris en charge par votre concessionnaire Volvo afin de garantir le bon fonctionnement de vos activités. Et en plus, vous bénéficiez de mises à jour en direct, de mises à niveau faciles et d'une assistance à distance.





L'assistant idéal pour vous aider à tirer profit au maximum de vos tombereaux articulés Volvo.



Regardez notre
vidéo Haul Assist



PRENEZ LE CONTRÔLE DE VOTRE PRODUCTIVITÉ

Le Pesage intégré fournit en temps réel des informations sur la charge utile, qui permettent d'éliminer les pertes et les surcharges, entraînant une productivité maximale, une consommation de carburant réduite et une diminution de l'usure.

Produisez plus à moindre coût

Boostez vos profits avec les tombereaux articulés Volvo, conçus pour offrir une productivité élevée au coût par tonne le plus bas.

Charge utile optimisée

La machine est optimisée pour offrir des capacités de charge utile élevées. Sa conception intelligente permet de transporter plus de matériau tout en consommant moins de carburant.



Premier de la classe

La machine fournit des performances tout terrain inédites dans sa catégorie avec des fonctionnalités telles que le groupe motopropulseur Volvo éprouvé, les combinaisons d'entraînement automatique avec blocages de différentiel à 100 %, l'essieu tandem tout terrain et la direction hydromécanique.



Descente en douceur

Facilitez votre travail au quotidien avec le contrôle de vitesse en descente. La fonction maintient automatiquement une vitesse constante dans les descentes et constitue l'alternative parfaite à la pédale de ralentisseur pour un changement de rapport plus efficace et confortable.



Transmission dynamique Volvo

La boîte de vitesses automatique choisit rapidement et précisément le rapport adapté aux conditions de travail offrant ainsi une conduite en souplesse et un rendement énergétique optimal.





*Les tombereaux articulés Volvo
offrent une rentabilité maximale.*



RENDEMENT INTELLIGENT

Profitez d'un exceptionnel rendement énergétique sans compromis sur la puissance et les performances grâce au groupe motopropulseur Volvo de renommée mondiale, proposant en outre la mémorisation du terrain. La fonction intelligente identifie et mémorise les portions de route glissantes pour optimiser le contrôle de traction, d'où une excellente mobilité tout terrain.

Un contrôle optimal

Offrant confort supérieur, facilité de conduite et sécurité, la meilleure cabine de l'industrie plaît aux opérateurs et contribue à maintenir la productivité au quotidien.

Contrôle total

Les tombereaux articulés Volvo sont dotés de fonctionnalités pour aider les opérateurs à tirer profit au maximum de la machine. Des fonctions intelligentes comme le Cruise Control, le contrôle de la vitesse en descente et le Hill Assist aident à contrôler le tombereau articulé avec facilité et efficacité, pour plus de sécurité et de productivité dans toutes les conditions.



Facilité de conduite

Les commandes ergonomiques, confortables et faciles à comprendre sont conçues pour répondre aux besoins de tous les opérateurs. Des fonctions automatiques supplémentaires comme OptiShift, qui permet des changements de direction rapides et souples, améliorent encore la facilité de conduite.



Confort de l'opérateur

L'opérateur se sent bien et passe plus de temps dans les tombereaux articulés Volvo. La position centrale de l'opérateur, la direction de grande qualité, l'excellente suspension, les faibles niveaux de bruit, la climatisation, l'espace et la visibilité réduisent la fatigue de l'opérateur, pour des opérations plus efficaces.



La sécurité avant tout

Qu'il s'agisse des opérateurs, des instructeurs ou des personnes travaillant sur le chantier – la sécurité est notre priorité numéro un. Dans les tombereaux articulés Volvo, la visibilité supérieure et l'éclairage efficace sont combinés à des fonctionnalités comme le test de freins et l'assistance au déversement, ce qui permet de garantir la sécurité de toute personne travaillant autour de la machine.





Les tombereaux articulés Volvo sont le choix numéro un des opérateurs.



LE CHOIX DES OPÉRATEURS

Un opérateur satisfait est un opérateur plus productif et lorsqu'ils ont le choix entre plusieurs machines sur un chantier... la plupart des opérateurs choisissent la machine Volvo. Même dans les situations les plus difficiles, sa cabine confortable et sa facilité de conduite permettent aux opérateurs de rester vigilants et de travailler au meilleur de leurs capacités.

Des tombereaux à rentabilité élevée

Uniquement chez Volvo

- Moteur et transmission Volvo à la pointe de l'industrie : haute performance, consommation de carburant réduite
- Fonction de mémorisation du terrain : engagement optimisé de la commande de traction pour une excellente mobilité tout terrain
- Transmission dynamique Volvo
- Combinaisons de transmissions automatiques incluant des blocages de différentiel à 100 %, un essieu tandem tout terrain et une direction hydromécanique
- OptiShift : changements de direction rapides et réguliers

Le choix de l'opérateur

- Facilité de conduite : commandes ergonomiques et simples
- Position centrale de l'opérateur pour une visibilité optimale
- Régulateur de vitesse, aide au démarrage en côte, système d'assistance au déversement, frein de chargement et de déversement
- La fonction de régulation de vitesse dans les descentes maintient automatiquement une vitesse constante dans les descentes
- Test des freins intégré : planifiez et effectuez un test des freins stationnaire, guidé par l'écran de la machine

Des solutions à votre service

- Surveillance simplifiée de la machine : CareTrack, ActiveCare
- Pièces détachées Volvo
- Simulation de site Volvo : obtenez des recommandations sur la meilleure configuration de la flotte et l'installation sur le chantier
- Programme de formation des opérateurs : exploitez pleinement le potentiel de votre machine
- Services de disponibilité : contrôlez vos coûts de maintenance



Haul Assist

- Pesage intégré : surveillance en temps réel de la charge utile
- Système de surveillance de pression des pneus
- Map : positionnement en temps réel des véhicules sur le chantier
- Rapports de productivité, incluant la géolocalisation des matériaux transportés
- Mises à jour en direct, mises à niveau faciles, télé-assistance

Entretien et maintenance

- Intervalle de graissage toutes les 250 heures
- Réduction de moitié du volume d'huile par rapport à la concurrence
- Intervalle d'entretien moteur de 1 000 h
- Rappels d'entretien et surveillance du niveau d'huile
- Meilleur accès aux services de l'industrie et points de service accessibles du sol



Configuré pour réussir

Il est important de s'assurer que votre flotte est correctement configurée pour tirer d'importants bénéfices de vos activités, ce qui inclut une plus grande productivité, de meilleures performances et des coûts réduits.

Voici quelques conseils pour vous aider à configurer votre nouveau tombereau articulé Volvo en fonction de l'application, des conditions de terrain et du type de matériau transporté et pour vous aider également à trouver l'unité de chargement appropriée. Pour de plus amples informations, contactez votre distributeur Volvo !

Options concernant la benne

Questions	Réponses	Solution
Existe-t-il des restrictions de hauteur ? Utilisation dans des conditions avec des restrictions de hauteur, par ex. silos ou souterrain	Non	Sélectionner une benne standard
	Oui	Sélectionner une benne à profil bas
Remorquage de matériaux abrasifs ? Granite, silicate, etc.	Non	<i>Passer à la question suivante</i>
	Oui	Sélectionner des bandes d'usure/protections contre les roches pour une plus longue durée de vie
Quelle est la densité du matériau ? Le gravier a une densité de ~1,65 tonnes/m ³	> 1,5 tonnes/m ³ (gravier, roches désagrégées)	<i>Passer à la question suivante</i>
	1,1 - 1,5 tonnes/m ³ (terre sèche, schiste)	Sélectionner des extensions latérales pour augmenter le volume de la benne
	< 1,0 tonne/m ³ (charbon, cendres volantes, etc.)	Sélectionner un kit pour matériaux légers pour augmenter le volume de la benne
Protection contre les projections avant requise ? Chargement par une grande pelle	Non	<i>Passer à la question suivante</i>
	Oui	Sélectionner une protection contre les projections avant
Retenue de charge supplémentaire requise ? Risque de chute de matériaux, par ex. dans les pentes abruptes	Non	<i>Passer à la question suivante</i>
	Oui, mais pas de transport de blocs de roche	Sélectionner le hayon – le type de porte-à-faux – pour réduire le déversement
	Oui, transport de blocs de roche	Sélectionner le hayon – le type de suspension – pour réduire le déversement
Transport de matériaux collants ? Risque de retenue	Non	<i>Passer à la question suivante</i>
	Oui	Sélectionner le chauffage de la benne par l'échappement

Il est interdit de dépasser le poids brut de la machine.
La charge utile doit être réduite du poids de l'équipement en option.

Pneus

Questions	Réponses	Solution
Utilisation sur une chaussée abrasive ? Risque d'entaille ou d'usure excessive des pneus	Non	Les pneus E3 sont optimisés pour un terrain meuble, offrant une traction optimale et une vitesse moyenne élevée
	Oui	Sélectionner les pneus E4 pour un niveau plus élevé de résistance aux entailles, de confort et de durée de vie des pneus
Flottaison supplémentaire requise ? Risque d'enfoncement sur terrain meuble	Non	Sélectionner des pneus profilés standard
	Oui	Sélectionner des pneus à profil bas, offrant une plus faible pression au sol pour une meilleure flottaison, une stabilité élevée et un plus grand confort



Volvo A25G, A30G - Détails

Moteur

Moteur diesel V-ACT, 11 litres, 6 cylindres en ligne, 4 soupapes par cylindre, arbre à cames en tête et turbocompresseur à géométrie variable. Le système d'injection est de type Common Rail à régulation électronique avec 3 injecteurs-pompes et 3 injecteurs non-pompes. Chemises humides remplaçables, sièges et guides de soupapes remplaçables. Ce moteur est équipé d'un système de recirculation de gaz d'échappement refroidis (EGR) et d'un système de traitement de l'échappement incluant un oxyde catalytique (DOC), un filtre à particules (DPF) et une réduction catalytique sélective (SCR) avec une unité électronique de dosage d'AdBlue. Conforme aux normes Etape V, le système de post-traitement de l'échappement se nettoie automatiquement grâce à une régénération passive permanente du filtre à particules complétée par une post-injection périodique de carburant (AHI).

		A25G	A30G
Moteur	Volvo	D11M (Stage V)	D11M (Stage V)
Puissance max. brute - SAE J1995	kW	235	265
	ch	320	360
à un régime moteur de	tr/min	2 100	2 000
Puissance nette au volant moteur - ISO 9249, SAE J1349	kW	234	264
	ch	318	359
à un régime moteur de	tr/min	2 100	2 000
Couple max. brut - SAE J1995	Nm	2 040	2 040
Couple max. net - ISO 9249, SAE J1349	Nm	2 030	2 030
à un régime moteur de	tr/min	1 100	1 200
Cylindrée	L	10.8	10.8

Système électrique

L'ensemble des câbles, connecteurs et broches, sont identifiés. Les câbles sont protégés par des gaines en plastique et solidement fixés aux châssis. Phares et feux de travail halogènes. Les faisceaux électriques sont préconfigurés pour l'ajout d'options. Les connecteurs sont étanches à l'eau selon l'indice de protection IP67.

		A25G	A30G
Tension	V	24	24
Batteries	V	2x12	2x12
Capacité des batteries	Ah	2x170	2x170
Alternateur	kW/A	3,396/120	3,396/120
Démarrreur	kW	9	9

Transmission

Convertisseur de couple avec fonction intégrée de verrouillage en prise directe.
Boîte de vitesses : Volvo PowerTronic entièrement automatique, à engrenages planétaires, avec six rapports en marche avant et deux rapports en marche arrière. La boîte de vitesses a la capacité de sauter des rapports afin de choisir rapidement le rapport le plus efficace.
Boîte de transfert : conception Volvo en ligne, avec garde au sol élevée et blocage par crabot (100 %) du différentiel longitudinal.
Essieux : conçus par Volvo spécialement pour les tombereaux articulés, renforcés, avec arbres de roue flottants, réducteurs planétaires dans les moyeux et blocage par crabot (100 %) du différentiel transversal.
 Système de contrôle automatique de la traction (ATC).

		A25G	A30G
Convertisseur de couple		2,37:1	2,37:1
Boîte de vitesses	Volvo	PT 2116	PT 2116
Boîte de transfert	Volvo	IL1 ATC	IL1 ATC
Essieux	Volvo	AHW56	AHW64

Système de freinage

Freins de service entièrement hydrauliques, à disques multiples immergés, sur toutes les roues. Refroidissement par circulation d'huile forcée. Système de freinage à double circuit. Conformité à la norme ISO 3450 au PTR max.

Affectation des circuits : un circuit pour l'essieu avant, un circuit pour les deux tandems arrière.

Frein de parking : frein appliqué par ressorts sur un disque solidaire de l'arbre de transmission arrière. Le serrage du frein de stationnement enclenche automatiquement le blocage du différentiel longitudinal.

Ralentisseurs : frein moteur Volvo sur échappement (VEB) et ralentisseur hydraulique agissant sur les freins de service.

Système de direction

Direction hydro-mécanique par articulation centrale, à compensation automatique.

Deux vérins de direction à double effet.

Angle de direction : $\pm 45^\circ$, 3,4 tours de volant de butée à butée.

Le système de direction, direction de secours incluse, répond à la norme ISO 5010.

Châssis

Châssis : type caissonné renforcé. Acier à haute résistance, assemblage par soudage robotisé.

Articulation centrale : sans entretien, entièrement étanche et montée sur roulements à rouleaux coniques à graissage permanent.

Cabine

Suspendue sur des silentblochs en caoutchouc. Design ergonomique. Accès et sortie faciles. Vaste champ de vision vers l'avant.

Opérateur assis en position centrale au-dessus de l'essieu avant. Siège opérateur réglable avec ceinture de sécurité à enrouleur.

Colonne de direction réglable en hauteur et inclinaison. Agencement ergonomique des commandes. Filtration de l'air de ventilation. Système de climatisation.

Système d'information de l'opérateur : Contronic.

Grand écran couleur, interface conviviale, informations faciles à comprendre, surveillance permanente de toutes les fonctions vitales.

Siège instructeur avec ceinture de sécurité.

Sécurité : cabine homologuée ROPS/FOPS selon les normes ISO 3471, SAE J1040/ISO 3449, SAE J231.

		A25G	A30G
Niveau sonore intérieur selon la norme ISO 6396 – LpA	dB	72	72
Niveau sonore extérieur selon la norme ISO 6395 – LwA	dB	110	111
Niveau sonore intérieur avec le kit d'insonorisation : 70 dB(A)			
Niveau sonore extérieur avec le kit d'insonorisation : 108 dB(A)			



Système hydraulique

Pompes : quatre pompes à pistons à débit variable directement entraînées par la prise de force du volant moteur.
Deux pompes à détection de charge sont utilisées pour la direction et le déversement de la benne. Deux pompes à régulation électrique sont utilisées pour le ventilateur moteur, le circuit de refroidissement des freins et la pression de freinage.
Une pompe à pistons entraînée par les roues et montée sur la boîte de transfert alimente le système de direction de secours.
Deux filtres de retour à anneaux magnétiques assurent une propreté optimale de l'huile.

		A25G	A30G
Pression de service max.	MPa	25	25

Système de déversement

Frein de chargement/déversement breveté.
Vérins de benne : deux vérins double effet à simple étage.

		A25G	A30G
Angle de déversement	°	74	70
Temps de levage (en charge)	s	12	12
Temps de descente	s	10	10

Benne

		A25G	A30G
--	--	------	------

Épaisseur des tôles

Paroi avant	mm	6	6
Parois latérales	mm	10	10
Fond	mm	14	14
Becquet	mm	14	14

Matériaux

Acier HB450 Acier HB450

Limite d'élasticité	N/mm ²	1 150	1 150
Limite de rupture	N/mm ²	1 350	1 350

Charge utile

		A25G	A30G
Benne standard			
Charge utile	kg	25 000	29 000
Capacité, à ras	m ³	12,1	13,9
Capacité, en dôme 2:1	m ³	15,3	17,8
Avec hayon relevé			
Capacité, à ras	m ³	12,4	14,2
Capacité, en dôme 2:1	m ³	15,9	18,4

Suspension

Suspension avant : amortisseurs hydro-pneumatiques. Souple et progressive. Mouvements indépendants des roues grâce à un système d'articulations à 3 points.

Suspension arrière : 100 % sans entretien. Essieux tandem montés sur berceau. Mouvements indépendants des roues grâce à un système d'articulations à 3 points.



Caractéristiques techniques

CONTENANCES			
		A25G	A30G
Carter moteur	L	35	35
Réservoir de carburant	L	380	380
Système de refroidissement	L	48	48
Système de refroidissement des freins	L	35	35
Boîte de vitesses	L	41	41
Boîte de transfert	L	9	9
Essieux, avant/tandems arrière	L	30/61	31/63
Réservoir hydraulique	L	137	137
Réservoir d'AdBlue®	L	39	39

® Marque déposée du Verband der Automobilindustrie e.V. (VDA)

VITESSE MAX.			
		A25G	A30G
Marche avant			
1	km/h	8,3	8,3
2	km/h	11,9	11,9
3	km/h	21,1	21,1
4	km/h	30,3	30,3
5	km/h	38,4	38,4
6	km/h	52,7	52,7
Marche arrière			
1	km/h	7,7	7,7
2	km/h	13,7	13,7

POIDS OPÉRATIONNEL À VIDE			
		A25G	A30G
Pneumatiques		23.5R25*	750/65R25**
Châssis avant	kg	12 800	12 900
Châssis arrière	kg	9 900	10 700
Total	kg	22 700	23 600
Charge utile	kg	25 000	29 000

Le poids opérationnel à vide inclut tous les fluides et l'opérateur

*) A25G avec pneus 750/65R25, ajouter 200 kg/essieu

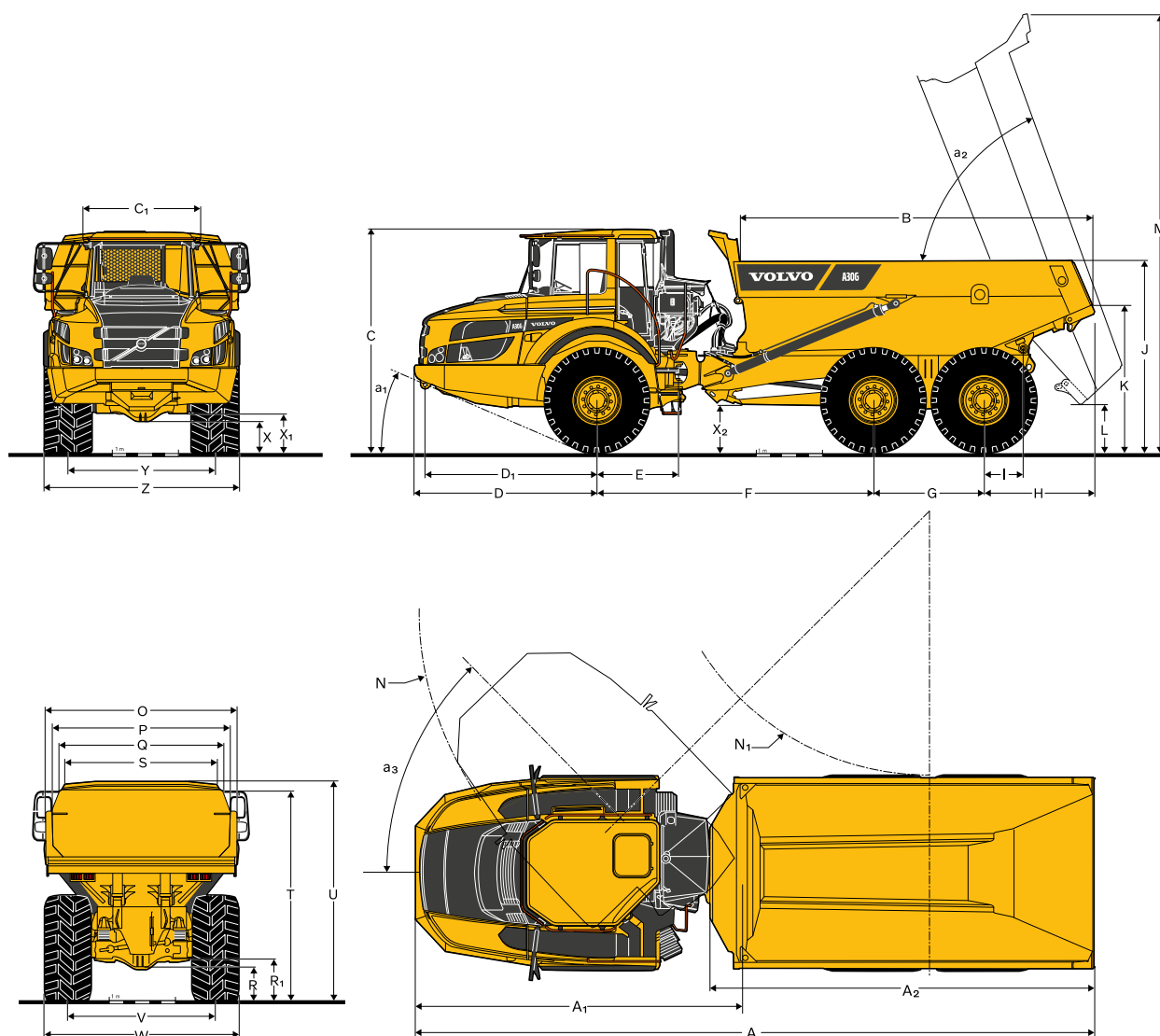
**) A30G avec pneus 23.5R25, retirer 200 kg/essieu

POIDS TOTAL			
		A25G	A30G
Pneumatiques		23.5R25*	750/65R25**
Châssis avant	kg	14 950	15 700
Châssis arrière	kg	32 750	36 900
Total	kg	47 700	52 600

*) A25G avec pneus 750/65R25, ajouter 200 kg/essieu

**) A30G avec pneus 23.5R25, retirer 200 kg/essieu

PRESSION AU SOL					
		A25G	A30G	A25G	A30G
		23.5R25	750/65R25	750/65R25	23.5R25
A vide					
Roues avant	kPa	130	108	108	131
Roues arrière	kPa	49	43	42	50
En charge					
Roues avant	kPa	157	130	125	157
Roues arrière	kPa	166	152	137	184



DIMENSIONS

Cote	Unité	A25G	A30G
A	mm	10 218	10 296
A ₁	mm	4 954	4 954
A ₂	mm	5 736	5 811
B	mm	5 162	5 384
C	mm	3 356	3 366
C ₁	mm	1 772	1 772
D	mm	2 762	2 762
D ₁	mm	2 607	2 607
E	mm	1 209	1 209
F	mm	4 175	4 175
G	mm	1 670	1 670
H	mm	1 610	1 688
I	mm	609	609
J	mm	2 791	2 866
K	mm	2 103	2 183
L	mm	678	688
M	mm	6 529	6 562
N	mm	8 109	8 109
N ₁	mm	4 092	4 048
O	mm	2 776	2 976

DIMENSIONS

Cote	Unité	A25G	A30G
P	mm	2 490	2 690
Q	mm	2 298	2 472
R	mm	519	524
R ₁	mm	633	639
S	mm	2 110	2 288
T	mm	3 094	3 196
U	mm	3 265	3 325
V	mm	2 258	2 216
W	mm	2 915	2 954
X	mm	455	466
X ₁	mm	581	592
X ₂	mm	660	680
Y	mm	2 258	2 216
Z	mm	2 915	2 954
a ₁	°	23,5	23,2
a ₂	°	74	70
a ₃	°	45	45

A25G : machine à vide avec pneus 23.5R25

A30G : machine à vide avec pneus 750/65R25

Équipement

ÉQUIPEMENT STANDARD

	A25G	A30G
Moteur		
Injection directe, régulation électronique, turbocompresseur, refroidisseur de l'air d'admission	•	•
Filtres à huile groupés	•	•
Préchauffage pour faciliter les démarrages à froid	•	•
Frein moteur VEB (ralentisseur sur échappement + frein de compression)	•	•
Pneumatiques		
23.5R25	•	–
750/65R25	–	•
Transmission		
Enclenchement automatique des configurations 6x4 et 6x6	•	•
Blocage par crabot (100 %) du différentiel transversal dans tous les ponts	•	•
Boîte de vitesses entièrement automatique	•	•
Boîte de transfert avec blocage du différentiel longitudinal	•	•
Convertisseur de couple avec verrouillage automatique en prise directe	•	•
Système électrique		
Alternateur 120 A	•	•
Coupe-batteries	•	•
Prise 24 V supplémentaire pour glacière	•	•
Eclairage :	•	•
Feu de recul	•	•
Feux stop	•	•
Éclairage cabine	•	•
Clignotants	•	•
Phares	•	•
Éclairage des instruments	•	•
Feux de stationnement	•	•
Feux arrière	•	•
Système de freinage		
Fonction Hill Assist (aide au démarrage en côte)	•	•
Frein de chargement/déversement	•	•
Pédale de ralentisseur	•	•
Frein de stationnement agissant sur l'arbre de transmission	•	•
Freins à disques immergés à commande entièrement hydraulique sur toutes les roues, desservis par deux circuits séparés	•	•
Benne		
Benne préconfigurée pour le chauffage par l'échappement et autres options	•	•
Sécurité		
Marchepieds et plateformes antidérapants	•	•
Verrouillage de la benne en position déversement	•	•
Mains courantes le long des marchepieds et plateformes	•	•
Feux de détresse	•	•
Avertisseur sonore	•	•
Grille de protection de la vitre arrière	•	•
Rétroviseurs	•	•
Ceinture de sécurité largeur 76 mm, à enrouleur	•	•
Cabine homologuée ROPS/FOPS	•	•
Système de direction de secours	•	•
Verrouillage de l'articulation centrale	•	•
Lave-glace, pare-brise	•	•
Essuie-glace (pare-brise) avec fonction intermittente	•	•
Système d'aide au déversement	•	•

ÉQUIPEMENT STANDARD

	A25G	A30G
Confort		
Panneau de commande de climatisation	•	•
Cendrier	•	•
Chauffage de cabine à filtration de l'air extérieur et fonction dégivrage	•	•
Porte-gobelet/plateau de rangement	•	•
Siège instructeur avec ceinture de sécurité	•	•
Console pour autoradio dans le pavillon de toit	•	•
Vitre coulissante	•	•
Espace de rangement pour glacière	•	•
Compartment de rangement	•	•
Pare-soleil	•	•
Colonne de direction réglable en hauteur et inclinaison	•	•
Vitres en verre teinté	•	•
Interface d'information de l'opérateur		
Indicateurs :		
Pression de freinage	•	•
Carburant	•	•
Compteur de vitesse	•	•
Compte-tours	•	•
Température de l'huile de refroidissement des freins à disques immergés	•	•
Témoins d'avertissement regroupés et faciles à lire		
Témoin d'avertissement central (3 niveaux d'alerte) pour toutes les fonctions vitales	•	•
Ecran d'information au centre du tableau de bord		
Contrôles automatiques avant démarrage	•	•
Horloge	•	•
Horamètre	•	•
Informations opérationnelles dans menu à navigation intuitive	•	•
Fonction d'auto-diagnostic pour la recherche de pannes	•	•
Extérieur		
Elargisseurs de garde-boue avant et bavettes arrière	•	•
Entretien et maintenance		
Capot moteur à relevage électrique	•	•
Système de suivi de la machine MATRIS	•	•
Plateforme d'entretien intégrée à la calandre	•	•
Coffre à outillage	•	•

ÉQUIPEMENT EN OPTION

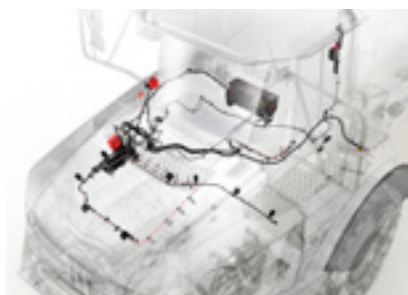
	A25G	A30G
Moteur		
Filtre à air pour applications intensives, type EON	•	•
Réchauffeur de moteur, 120 V, USA	•	•
Réchauffeur de moteur, 240 V	•	•
Réchauffeur de moteur, diesel (Eberspächer)	•	•
Arrêt automatique du moteur	•	•
Temporisation de l'arrêt moteur	•	•
Contacteur extérieur d'arrêt d'urgence du moteur	•	•
Filtre à carburant supplémentaire	•	•
Ralenti moteur accéléré	•	•
Pneumatiques		
23.5R25	–	•
750/65R25	•	–

ÉQUIPEMENT EN OPTION		
	A25G	A30G
Système électrique		
Phares, LED	•	•
Gyrophare, LED	•	•
Éclairages de travail, halogènes	•	•
Feux de travail, LED	•	•
Eclairage de l'accès à la cabine	•	•
Système antivol (code PIN)	•	•
Caméra de recul	•	•
Alarme de recul	•	•
Interface CAN-BUS, supplémentaire	•	•
Cabine		
Kit d'insonorisation (conforme à la norme 2000/14/CE)	•	•
Manuel de l'opérateur fixé à la cabine	•	•
Chauffage/ventilation de cabine programmable	•	•
Kit de câblage, chauffage de cabine 240 V	•	•
Filtre de ventilation HEPA	•	•
Kit autoradio/Bluetooth	•	•
Rétroviseurs à réglage et chauffage électriques	•	•
Ceinture de sécurité XXL, sans enrouleur	•	•
Pare-soleils, vitres latérales	•	•
Clé universelle	•	•
Siège opérateur entièrement réglable, chauffant et à suspension pneumatique	•	•
Accoudoir pour siège opérateur	•	•
Appuie-tête pour siège opérateur	•	•
Cabine surbaissée	•	•

ÉQUIPEMENT EN OPTION		
	A25G	A30G
Benne		
Chauffage de benne par l'échappement	•	•
Rehausse antidébordement avant, supplémentaire	•	•
Rehausse latérales, 200 mm	•	•
Rehausse latérales, matériaux légers	•	•
Hayon relevant, commandé par tringlerie	•	•
Hayon relevant, commandé par câble	•	•
Hayon abattant	•	•
Plaques d'usure, 450 HB	•	•
Benne pour applications souterraines	•	•
Sécurité		
Système de protection contre l'incendie	•	•
Triangle de signalisation	•	•
Trousse de premiers secours et extincteur	•	•
Extincteur	•	•
Cales de roues	•	•
Entretien et maintenance		
Système de graissage automatique, machine standard	•	•
Système de graissage, hayon	•	•
Flexible de graissage, graissage à hauteur d'homme	•	•
Kit d'outillage	•	•
Divers		
Kit Sibérie, - 40 °C	•	•
Kit d'huiles pour climats arctiques	•	•
CareTrack	•	•
Système de remplissage rapide de carburant	•	•
Connexions pour démarrage de secours, type OTAN	•	•
Rallonge de châssis arrière	•	•
Rallonge de tandems arrière	•	•
Haul Assist - Pesage intégré	•	•
Haul Assist - Système de surveillance de pression des pneus	•	•

QUELQUES OPTIONS VOLVO

Système de protection contre l'incendie



Système de remplissage rapide de carburant



Filtre à air pour applications intensives



Chauffage de la benne par l'échappement



Phares et feux de travail LED



Eclairage de l'accès à la cabine



Tous nos produits ne sont pas disponibles pour tous les marchés. En raison de notre politique d'amélioration permanente, nous nous réservons le droit de modifier sans préavis la conception et les caractéristiques de nos produits. Les illustrations ne représentent pas forcément la version standard de la machine.

Des solutions à votre service

A la pointe du progrès, nos machines ne sont que le début de votre relation avec Volvo. Dans une optique de partenariat, nous avons développé une gamme complète de solutions pour vous aider à accroître la disponibilité de vos machines, maximiser leur productivité et réduire vos coûts. Notre portefeuille de produits et services est conçu pour optimiser les performances de votre machine et augmenter votre rentabilité.

Pour le dire simplement, l'assistance, les garanties et les solutions technologiques que nous proposons comptent parmi les meilleures du marché actuel. Vous trouverez quelques exemples ci-après. Parlez avec votre concessionnaire pour trouver la bonne solution pour vous !

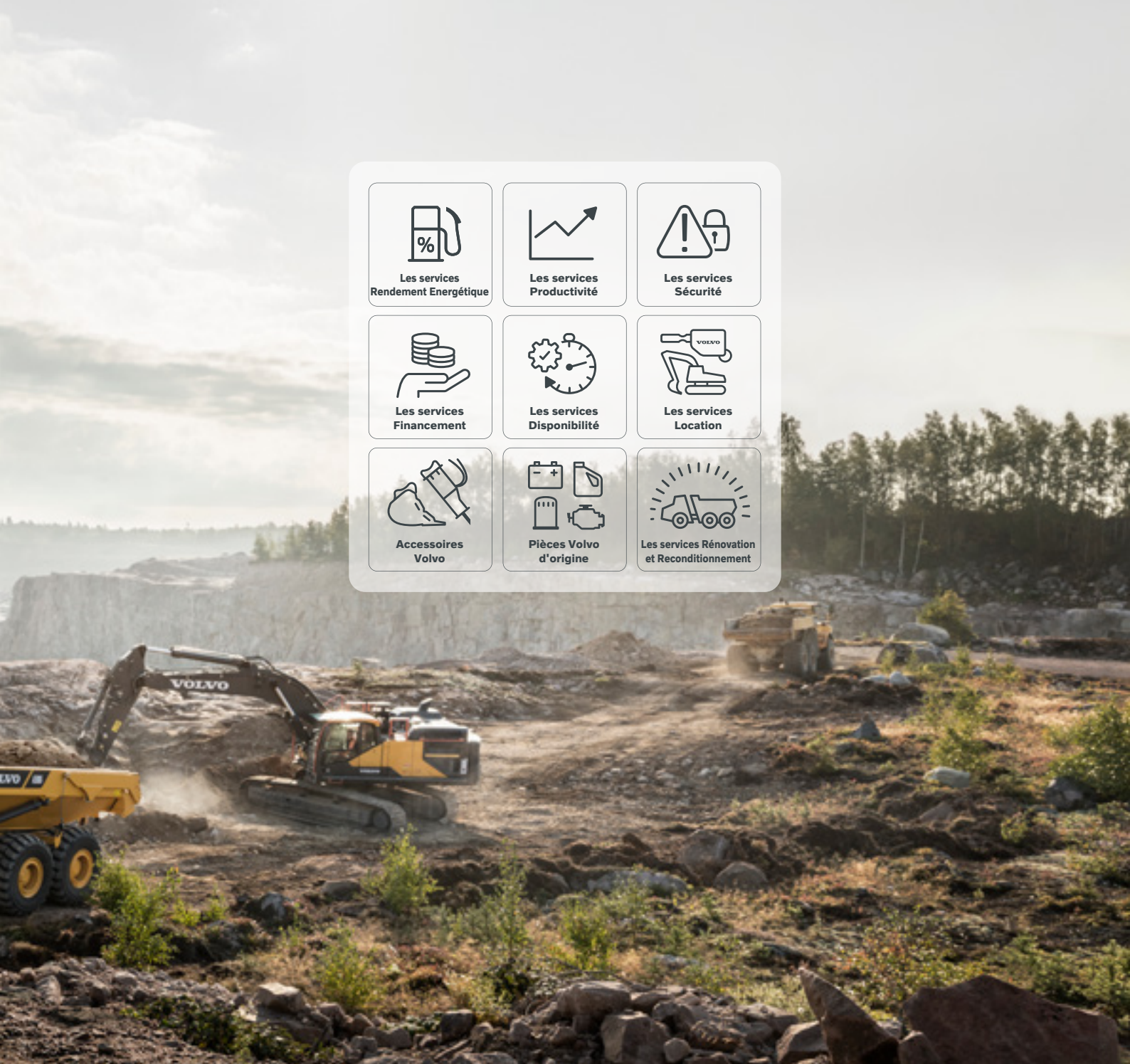


Obtenez le maximum de votre machine

Bien que la fiabilité et l'efficacité des machines jouent un rôle crucial dans la réduction des coûts, l'amélioration de la sécurité et la maximisation de la productivité, c'est l'expertise de l'opérateur qui fera vraiment la différence. Nous offrons un grand nombre de formations pour aider les opérateurs à exploiter pleinement le potentiel de leur tombereau articulé Volvo.

Connecté pour une meilleure disponibilité

Maximisez la disponibilité de la machine et réduisez les coûts de réparation avec le système télématique CareTrack. Surveillez votre machine vous-même ou laissez-nous, nous en occuper avec le nouveau service Volvo Active Care. L'Uptime Center Volvo assure une surveillance des machines 24 heures sur 24 et 7 jours sur 7. Il fournit des rapports hebdomadaires et vous avertit si des opérations d'entretien préventif sont nécessaires.



**Les services
Rendement Énergétique**



**Les services
Productivité**



**Les services
Sécurité**



**Les services
Financement**



**Les services
Disponibilité**



**Les services
Location**



**Accessoires
Volvo**



**Pièces Volvo
d'origine**



**Les services Rénovation
et Reconditionnement**

Contrôlez vos coûts de maintenance

Suivez les entretiens planifiés et couvrez vos actifs avec notre offre de contrats de maintenance et de réparation flexibles.

Optimisez le rendement sur site

Grâce à la simulation de site Volvo, nous pouvons améliorer l'efficacité de la logistique sur site et réduire vos coûts par tonne. Obtenez des recommandations sur la meilleure configuration de flotte et l'organisation du site pour maximiser votre rentabilité.

Pièces détachées Volvo

Maintenez la productivité et la disponibilité de la machine grâce à notre offre de pièces facilement disponibles, testées et approuvées – toutes sous garantie Volvo. Ce n'est qu'en utilisant exclusivement des pièces détachées Volvo que vous pourrez protéger votre investissement, prolonger la durée de vie de votre machine et garantir des performances durables sur le long terme.

V O L V O